

MODSTER

Segelyacht SR100 Hurricane



Betriebsanleitung / Manual

Inhalt

Einleitung.....	3
Warnung und Sicherheitshinweise.....	3
Vor dem Start.....	4
Lieferumfang.....	5
Installation und Nachjustierung.....	6-11
Transmitter und Empfänger binden.....	12
Senderfunktionen.....	12
Segelanleitung.....	13
Segel Checkliste.....	14
Nach dem Fahren.....	14
Wartung und Pflege.....	14
Hinweis zur Entsorgung von Altbatterien.....	15
Gewährleistungsausschluss.....	16
Konformitätserklärung.....	33

Einleitung

Wir freuen uns sehr, dass Sie sich für MODSTER Produkt entschieden haben und sind uns sicher, dass Sie sehr viel Freude mit der MODSTER SR100 Compass haben werden.

Sie haben somit die richtige Entscheidung in Sachen Produktqualität & Ersatzteilversorgung getroffen. Alle unsere Produkte werden sorgfältig auf Vollständigkeit und Funktion überprüft. Unsere Produkte entsprechen den in der EU geforderten Normen und Richtlinien.

Um Ihre Sicherheit zu gewährleisten, lesen Sie die komplette Anleitung vor der ersten Fahrt.

Diese Betriebsanleitung erläutert für Sie die wichtigsten Hinweise, hilft Ihnen mit Tipps zur Wartung und Pflege und beschreibt den korrekten Betrieb des Modells für eine sichere und langfristige Nutzung.

Alle Angaben beruhen auf dem technischen Stand zum Zeitpunkt der Verfassung dieser Anleitung. In der Zwischenzeit vorgenommene Änderungen sind allenfalls nicht in dieser Version enthalten. Sie finden die aktuellste Version online auf der MODSTER Website im Bereich „Downloads“.

Bei Fragen und Problemen stehen wir Ihnen sehr gerne zur Verfügung.

Bitte kontaktieren Sie uns unter **info@modster.at** und wir kümmern uns bestmöglich um eine rasche und unkomplizierte Hilfe.

Warnung und Sicherheitshinweise

Ferngesteuerte Bootsmodelle sind kein Spielzeug!



Gehen Sie immer verantwortungsbewusst mit dem Produkt um.

Als Hersteller und Vertreiber des Produktes haben wir keinen unmittelbaren Einfluss auf den korrekten Umgang und die korrekte Bedienung.

Die nachfolgenden Sicherheitsanweisungen sollen Sie und Ihr Umfeld vor Schäden bewahren, die bei unsachgemäßem Gebrauch entstehen können.

Aber auch das Produkt selbst soll durch die entsprechenden Hinweise vor Schädengeschützt werden.

Lesen Sie deshalb dieses Kapitel aufmerksam durch, bevor Sie das Produkt in Betrieb nehmen.

Vor dem Start

Benutzen Sie dieses Produkt nur auf geeigneten Wasserflächen.

Achten Sie darauf niemanden zu gefährden und nehmen Sie besonders Rücksicht auf Kinder!

Bei Nichtbeachten der Sicherheitsanweisungen übernehmen wir keine Haftung.

In solchen Fällen erlischt auch die Gewährleistung/Garantie.

Das Produkt ist für Kinder unter 14 Jahren nur unter Aufsicht eines Erwachsenen geeignet!

Entsorgen Sie das Verpackungsmaterial, da dieses für Kinder zur Gefahr werden könnte.

Klären Sie mit Ihrer Versicherung, ob der Betrieb eines ferngesteuerten Modells unter den Versicherungsschutz fällt.

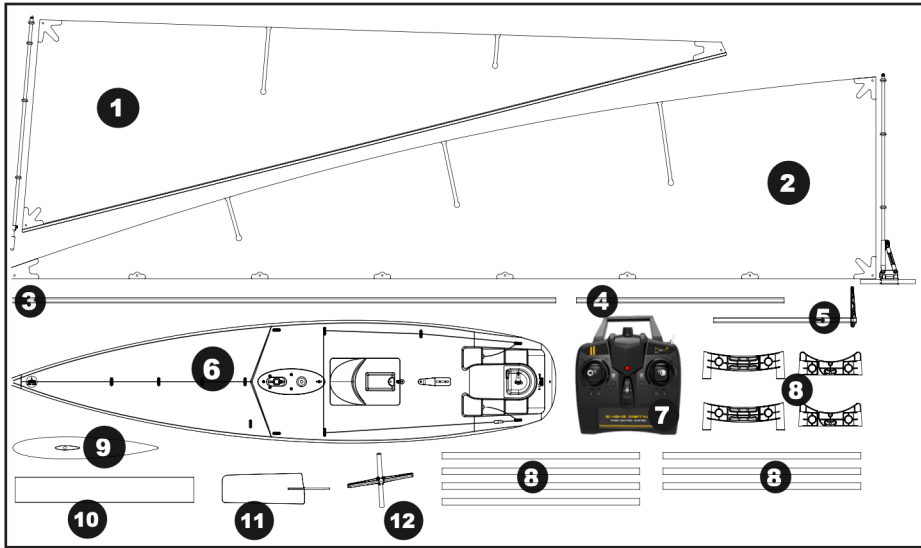
Wenn Sie noch keine Erfahrung im Steuern von RC-Modellen haben, machen Sie sich zuerst am aufgebockten Boot mit den Reaktionen auf die Steuerbefehle vertraut. Wenden Sie sich ggf. an einen erfahrenen Modellsportler oder an einen Modellbau-Club für Unterstützung.

- Überprüfen Sie vor der Inbetriebnahme die Fernsteuerung und das Modell auf Funktions-sicherheit und sichtbare Beschädigungen. Alle beweglichen Teile müssen leichtgängig, aber ohne Lagerspiel funktionieren.
- Überprüfen Sie alle Schraub- und Steckverbindungen, Radmuttern und elektrische Kontakte auf festen Sitz, da sich diese lockern oder lösen können.
- Befestigen Sie Überlängen von Kabeln so, dass diese nicht in bewegliche/drehende Teile geraten können. Leitungen dürfen nicht geknickt werden. Beachten Sie die separaten Anleitungen von möglichen Zubehöerteilen.

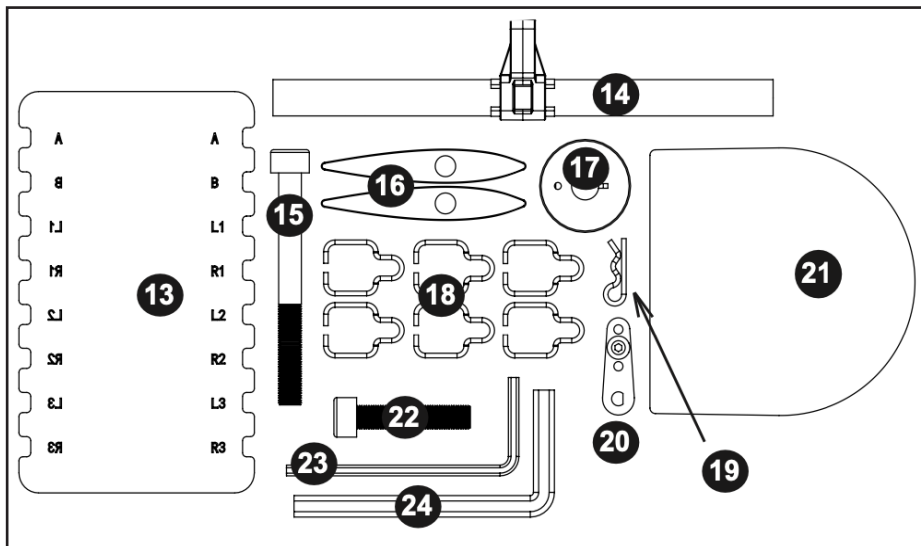
Achtung: Warnungen für das Boot

- Schwimmen Sie nicht einem gekenterten Boot entgegen
- Betreiben Sie das Boot nicht während Sie im Wasser stehen oder Schwimmer dort sind
- Das Boot verfügt über scharfkantige Bauteile - Verletzungsgefahr
- Vorsicht beim Umgang mit dem Modell bei laufender Schiffsschraube
- Nur in sicherem Abstand von Ihnen und anderen Personen fahren
- Die Elektronik im Bootsinneren vor Wasser und Feuchtigkeit schützen
- Nach dem Betrieb gut trocknen lassen
- Den Akku nach dem Betrieb nie im Boot belassen - Nicht im Boot laden
- Den Akku nie unbeaufsichtigt laden
- Einsatz in Salzwasser führt zu Garantieverlust

Lieferumfang

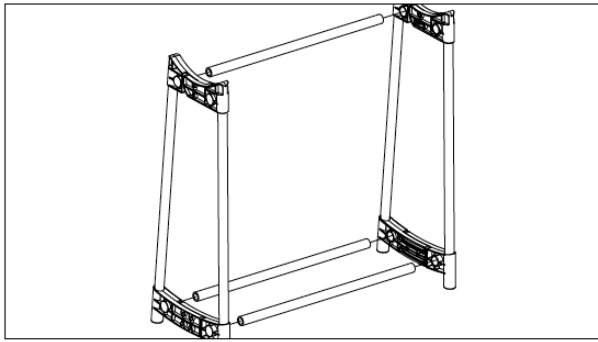


1. Focksegel und Ausleger
2. Hauptsegel und Ausleger
3. Langer Mast
4. Kurzer Mast
5. Achterstagskran
6. Rumpf
7. Funksender
8. Teile des Bootsständers
9. Ballast
10. Kiel
11. Ruder
12. Wanten Kreuz

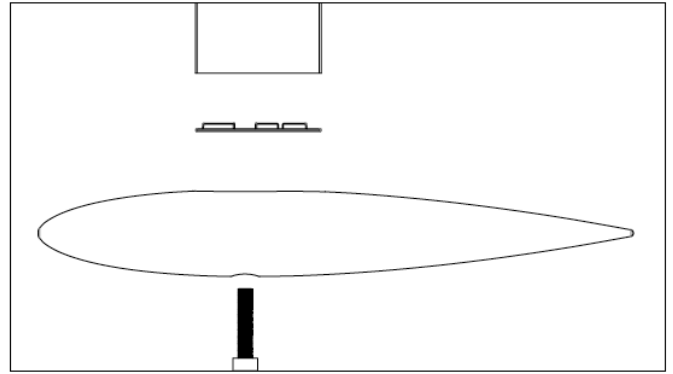


13. Kabelaufbewahrung
14. Vorstag Montageteil
15. HM5*90mm Schraube
16. Wasserdichte Gummistücke 2x
17. Ersatz Dyneema Schnur
18. Vorlieksring 6x
19. Klemme
20. Ruderarm
21. Deckabdeckung
22. HM5*50mm Schraube
23. H2.0mm Sechskantschlüssel
24. H4.0mm Sechskantschlüssel

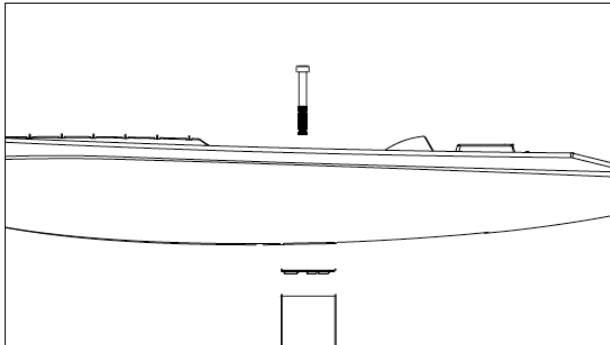
Installation und Nachjustierung



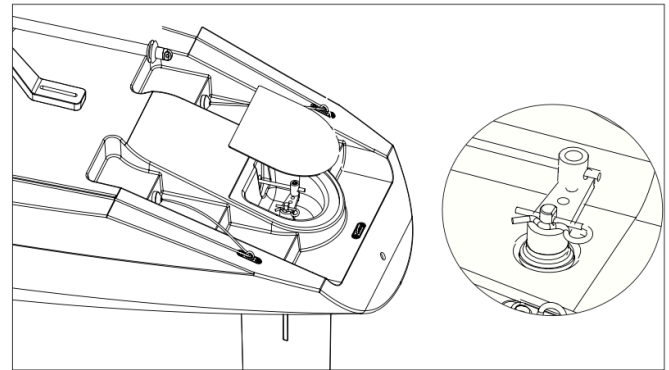
1. Errichten Sie den Bootsständer indem Sie, wie im Bild ersichtlich, die Rohre in die entsprechenden Öffnungen stecken - es ist kein Kleben notwendig.



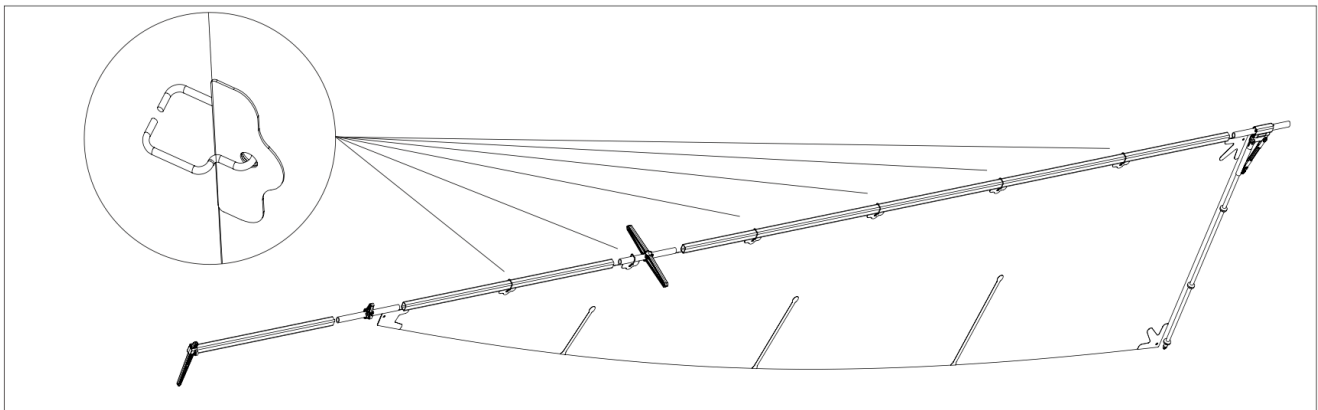
2. Fügen Sie den Kiel, ein wasserdichtes Gummistück und den Ballast zusammen, fixieren Sie ihn mit HM5*50mm Schraube & ziehen diese mit dem H4.0mm Sechskantschlüssel fest.



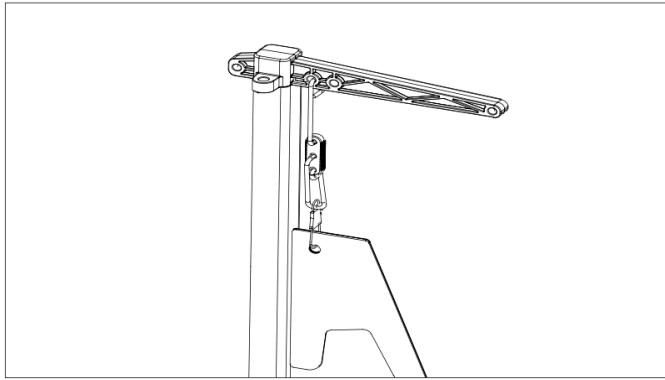
3. Fixieren Sie den Kiel und ein wasserdichtes Gummistück an den Rumpf mit einer HM5*90mm Schraube - zum festziehen benutzen Sie erneut den H4.0mm Sechskantschlüssel.



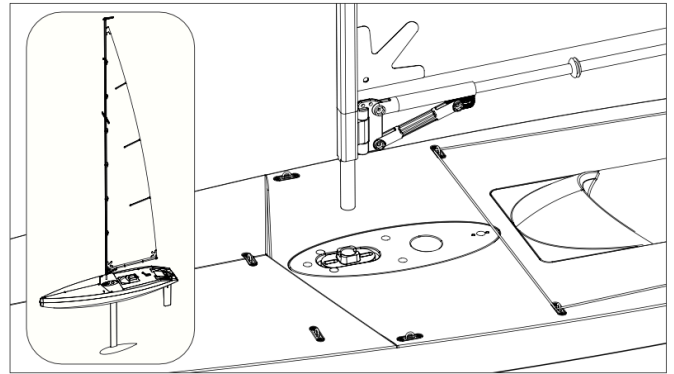
4. Stecken Sie das Ruder vom Rumpfboden zum Deck durch den Ruderarm und sichern das Ruder mit dem Clip. Stellen Sie sicher, dass das Ruder sich frei bewegen kann. Drücken Sie dann die Schubstange durch das Knopfloch am Ruderarm, halten Sie das Ruder in zentraler Position & ziehen den Knopf mit dem H2.0mm Sechskantschlüssel fest. Jetzt die wasserdichte Abdeckung auf das Deck kleben.



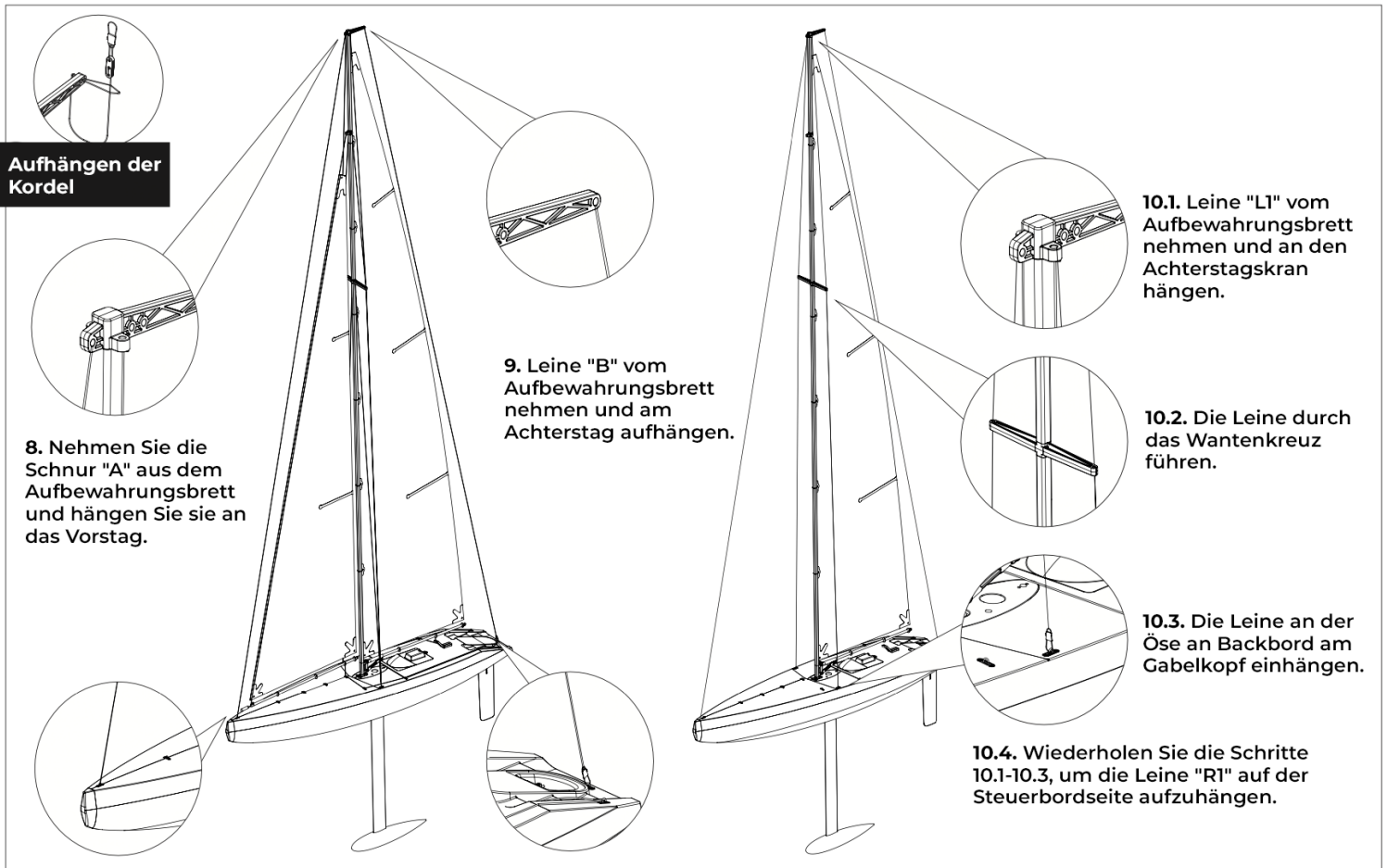
5. Verbinden Sie den Achterstagskran, den Vorstagskran, den Kurzmast, das Wantenkreuz, den Langmast und das vorinstallierte Hauptsegel und den Baum in der Reihenfolge der obigen Anleitung. Vergessen Sie nicht, das Hauptsegel mit den 6 Stück Vorlieksringen am Mast aufzuhängen.

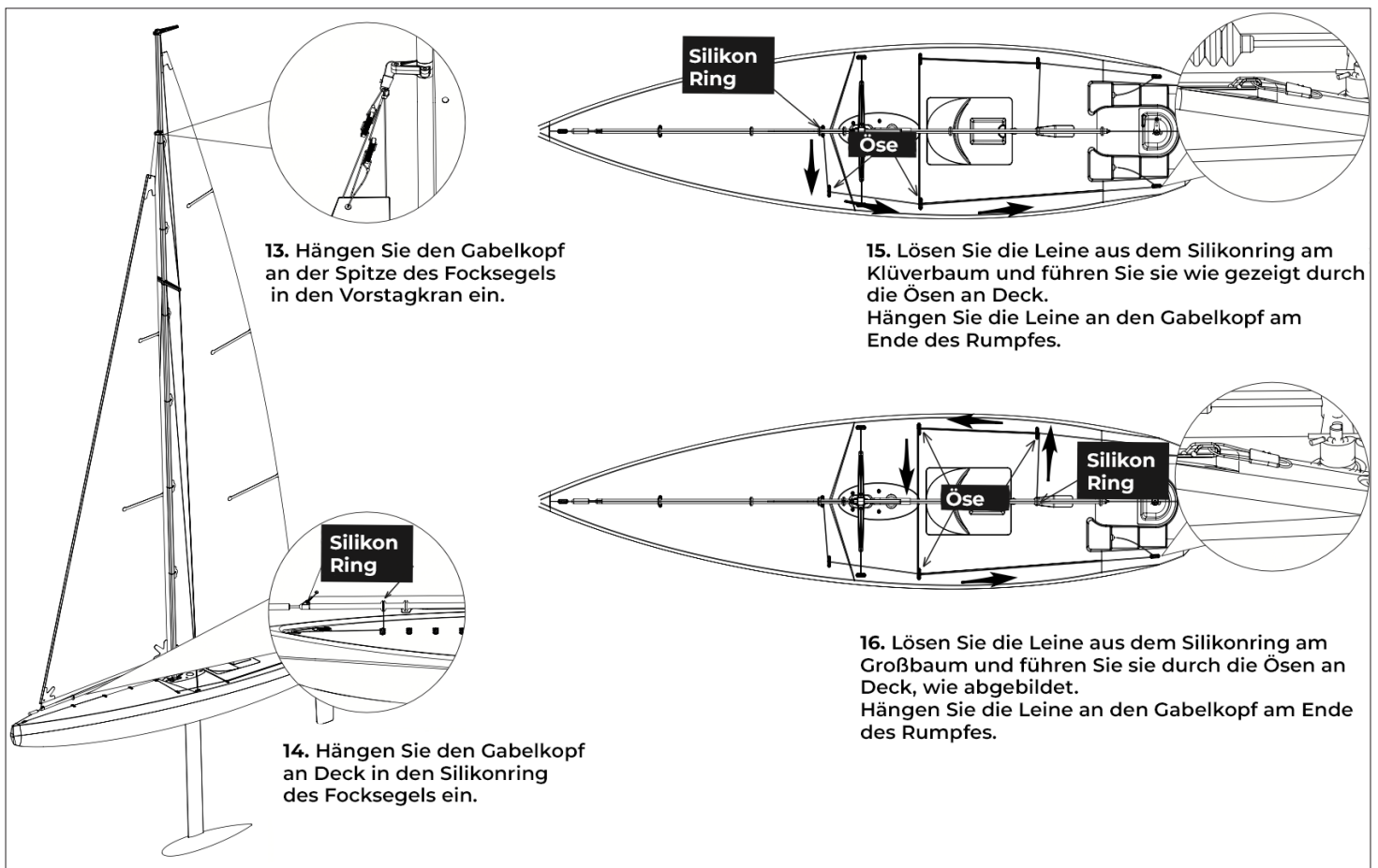
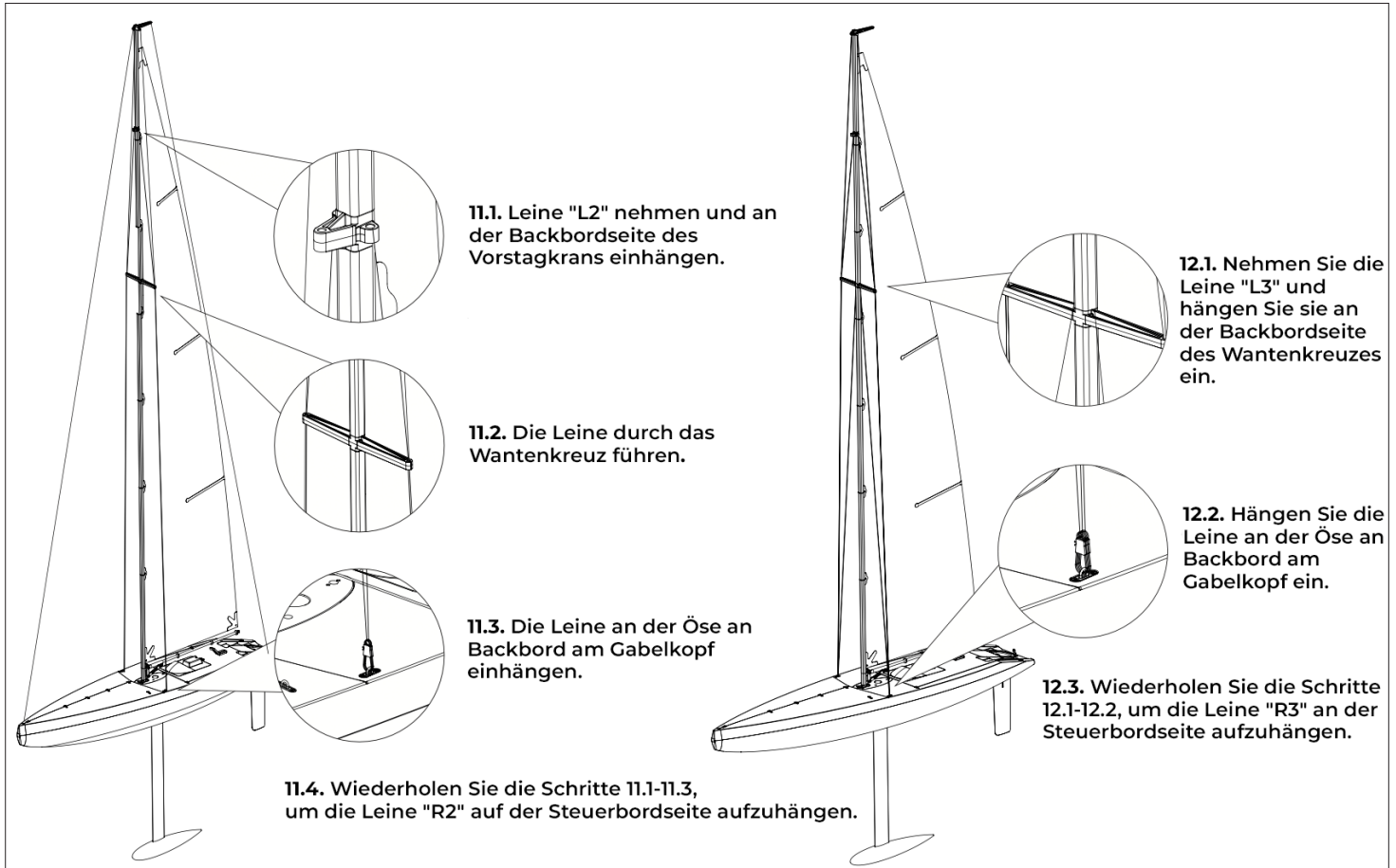


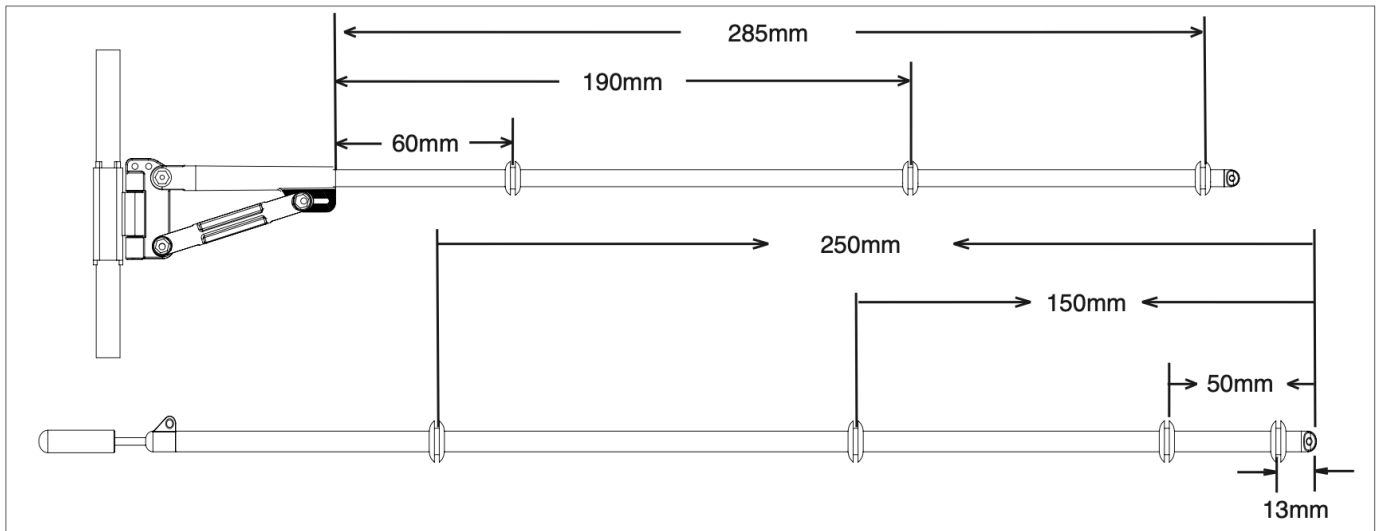
6. Hängen Sie das Hauptsegel an der vorgetakelten Leine an den Achterstagskran.



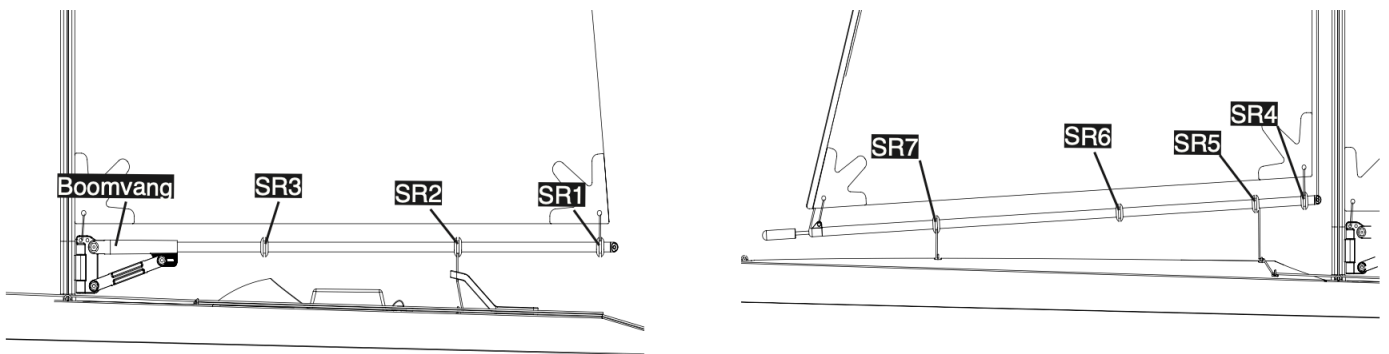
7. Setzen Sie den installierten Mast in den Rumpf ein. Wie auf dem Bild oben installieren.







17. Stellen Sie die Positionen der Silikonringe am Haupt- und Fockausleger ein, wie in der obigen Abbildung gezeigt.



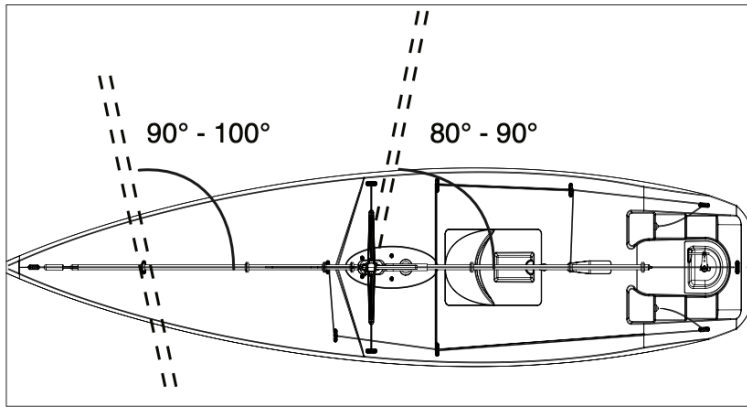
18. Bringen Sie die Silikonringe (kurz „SR“) in die richtige Position, wie in der Abbildung gezeigt. Wenn eine weitere Befestigung erforderlich ist, passen Sie sie gemäß der folgenden Anleitung an:

18.1. Bewegen Sie SR1, um das Großsegel so einzustellen, dass es angemessen straff ist, aber einen kleinen Biege- winkel für bessere Segel- eigenschaften lässt. Normalerweise braucht es bei starkem Wind mehr Biege- winkel, bei schwachem Wind weniger Biege- winkel.

18.2. Normalerweise brauchen Sie SR2 nicht zu bewegen, in der Position wie im Bild gezeigt lassen.

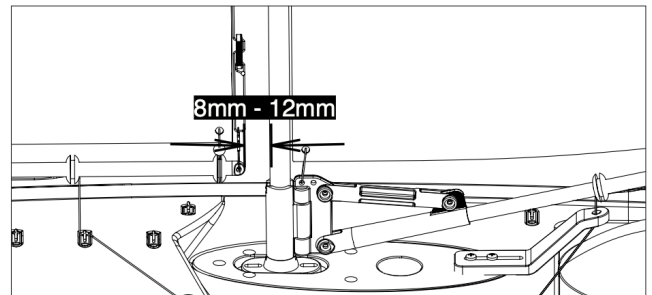
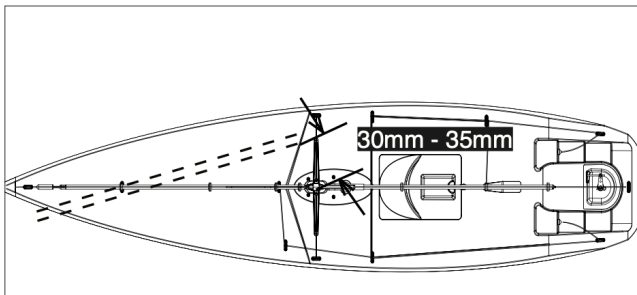
18.3. Bewegen Sie SR3, um den Großbaum zu justieren, wenn er zu eng (in Richtung Baumniederholer) oder zu locker (in Richtung SR2) ist, um den Großbaum in der Mittelposition des Rumpfes zu halten, wenn der Segelstock in der niedrigsten Position ist.

18.4. Bewegen Sie SR4, um das Focksegel einzustellen, bis es angemessen straff ist, aber noch etwas Spielraum zum Segeln lässt. Normalerweise braucht es bei starkem Wind mehr Biege- spielraum, bei schwachem Wind weniger Biege- spielraum.



18.5. Bewegen Sie SR5, um den Expansionswinkel einzustellen, wenn Sie den Motor einschalten und den Segelsteuerknüppel nach oben bewegen. Vergewissern Sie sich, dass das Focksegel einen größeren Winkel als das Hauptsegel hat (normalerweise hat das Focksegel einen Winkel von ca. 90° - 100°, das Hauptsegel ca. 80° - 90°). Wenn es zu eng ist (zu kleiner Winkel), bewegen Sie SR5 in Richtung SR4, um den Winkel zu vergrößern. Wenn es zu locker ist (größerer Winkel), bewegen Sie SR5 in Richtung SR6, um den Winkel zu verringern.

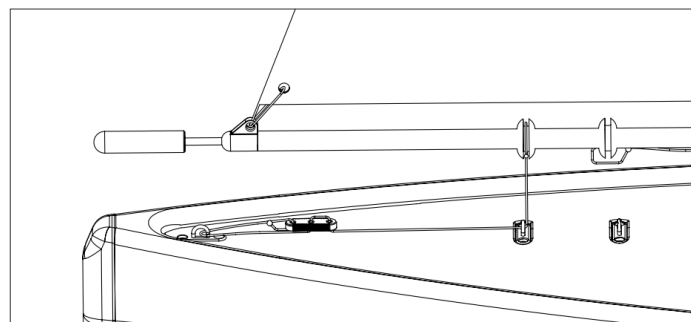
Hinweis: Wenn Sie den Ausstellwinkel des Großsegels anpassen müssen, bewegen Sie SR2 in Richtung SR3, um den Winkel zu vergrößern, oder bewegen Sie SR3 in Richtung Mast, um den Winkel zu verringern. Aber normalerweise ist die Position von SR2 voreingestellt und muss nicht angepasst werden.



18.6 Bewegen Sie SR6, um die in Schritt 15 gebundene Schnur einzustellen.

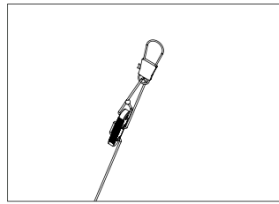
Wenn sie zu eng ist (in Richtung SR6 bewegen) oder wenn sie zu locker ist (in Richtung SR4 bewegen), um den Fockbaum mit 30mm - 35mm Abstand zum Mast zu halten, wenn der Segelstock in der niedrigsten Position ist.

18.7 Bewegen Sie SR7, um den Abstand zwischen dem Fockbaum und dem Mast einzustellen, wenn sie zu nah sind (in Richtung SR6 bewegen) oder wenn sie zu weit entfernt sind (in Richtung Gegengewicht bewegen), um etwa 8mm - 12mm zwischen dem Fockbaum und dem Mast zu halten.



18.8 Drehen Sie das Gegengewicht an der Vorderseite des Auslegers im Uhrzeigersinn, um seine Position einzustellen und sicherzustellen, dass sich der Schwerpunkt des Auslegers auf SR7 befindet.

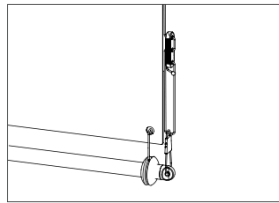
19. Bewegen Sie den Bowsie wie gezeigt, um den Biegewinkel des Mastes einzustellen. Der Mast sollte ein wenig gebogen sein, wie die gestrichelte Linie in der Abbildung zeigt, stellen Sie sicher, dass es eine gerade Mittellinie zwischen Ober- und Unterseite des Mastes ist.



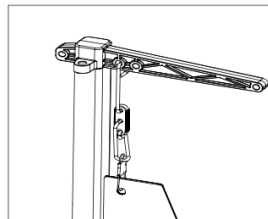
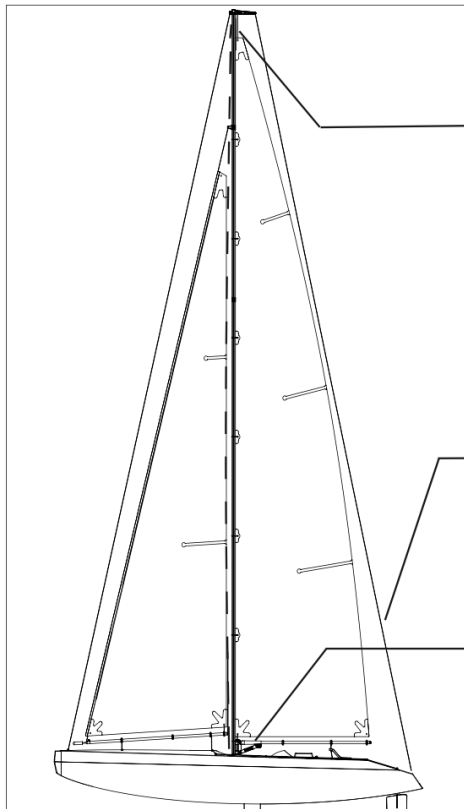
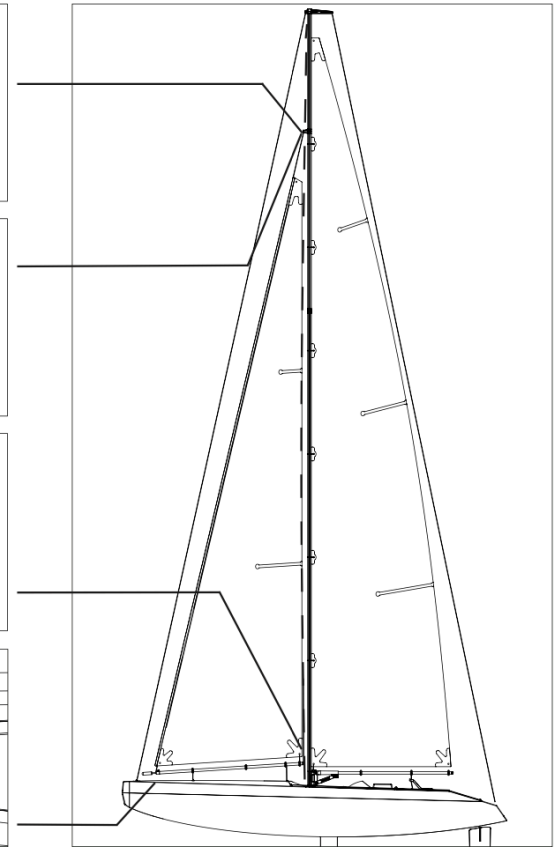
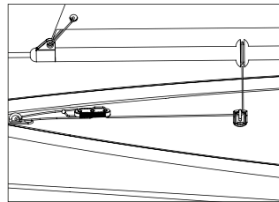
20. Bewegen Sie den unteren Bowsie, um das Focksegel zu straffen oder zu lockern.



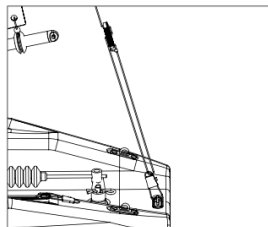
21. Bewegen Sie den Bowsie wie gezeigt, um den Fockbaum zu straffen oder zu lösen.



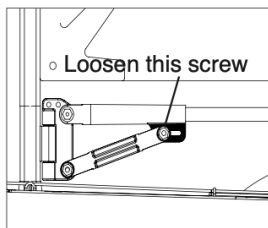
22. Bewegen Sie den Bowsie wie abgebildet, um den Abstand zwischen dem Fockbaum und dem Deck einzustellen.



23. Bewegen Sie den Bowsie wie gezeigt, um das Großsegel zu spannen oder zu lockern.

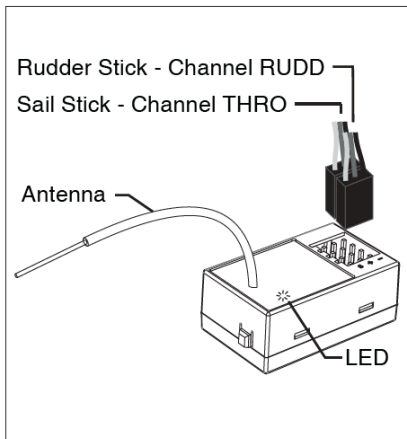


24. Bewegen Sie den Bowsie wie abgebildet, um den gebogenen Winkel des Mastes einzustellen. Er sollte ein wenig gebogen sein, wie die gestrichelte Linie in der Abbildung zeigt, stellen Sie sicher, dass die Mittellinie zwischen Ober- und Unterseite des Mastes gerade ist.



25. Lösen Sie die Schraube und verschieben Sie den Baumniederholer, um die Höhe des Hauptbaums einzustellen (dies ist nur erforderlich, wenn die am SRI angebrachte Schnur nicht die perfekte Länge hat).

Sender und Empfänger binden



Unter Bindung versteht man die Programmierung des Empfängers zur Erkennung des GUID (Globally Unique Identifier) Code eines einzelnen spezifischen Senders. Wenn ein Empfänger an einen Sender gebunden ist, reagiert er nur auf diesen speziellen Sender.

Wenn Sie aus irgendeinem Grund eine neue Bindung vornehmen müssen, gehen Sie bitte wie folgt vor:

1. Schalten Sie den Sender aus.
2. Schalten Sie den Empfänger ein und dann innerhalb von 5 Sekunden den Sender.
3. Wenn die Empfänger-LED nicht mehr blinkt, ist die Bindung abgeschlossen.
4. Jetzt sind Sie bereit zu fahren.

Senderfunktionen

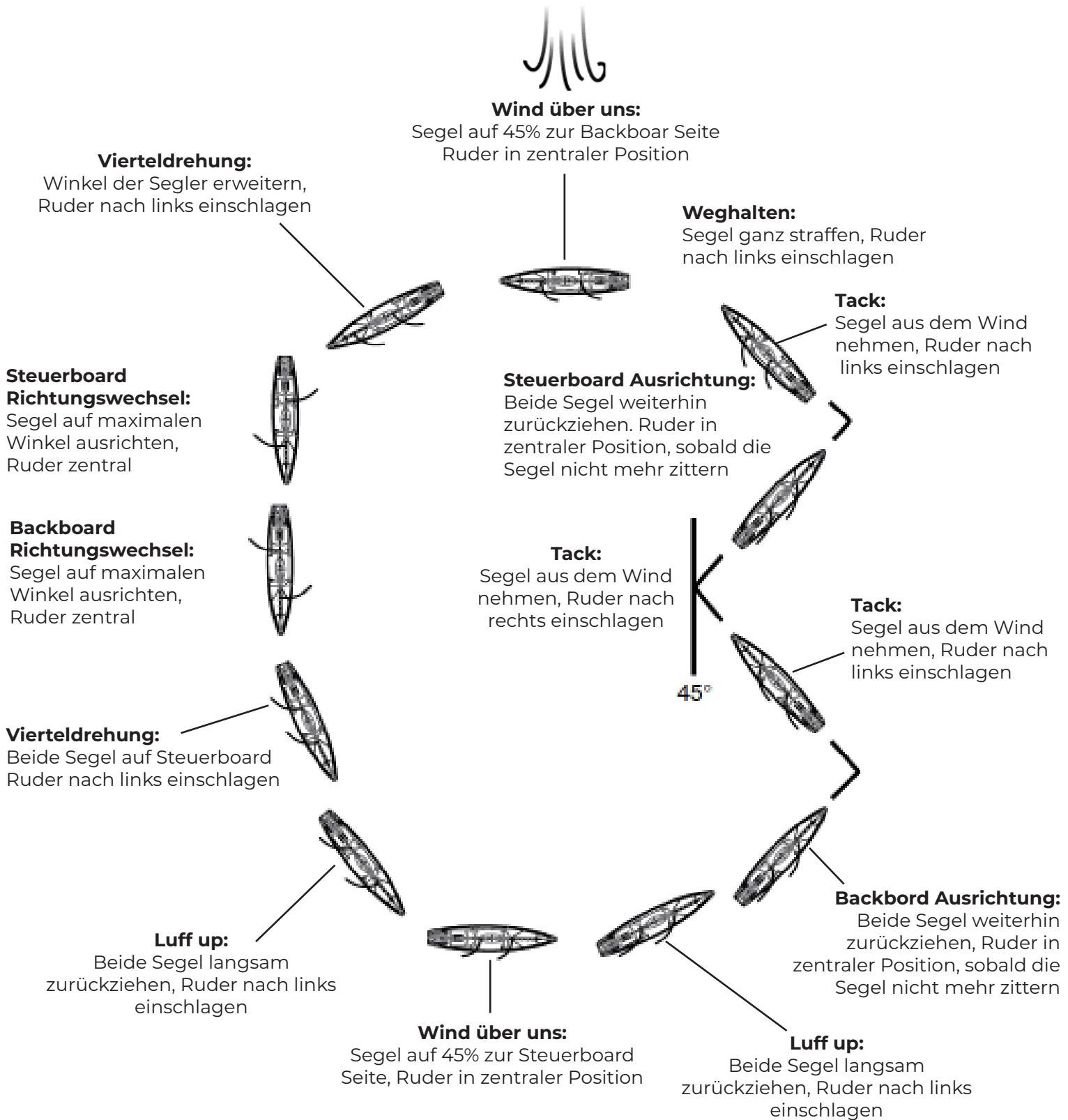
Die Yacht ist mit einem 2.4G 4-Kanal-Funksystem ausgestattet. Zum Segeln werden Sie nur 2 Kanäle benötigen. Lernen Sie alle Anweisungen wie unten:

1. Der Segelsteuerknüppel steuert den maximalen Ausfahrwinkel des Großsegels und des Focksegels. Wenn Sie den Segelsteuerknüppel in die obere Position bringen, können beide Segel bei Wind einen größeren Ausstellwinkel haben. Beide Segel können je nach Windrichtung nach links oder rechts ausschlagen.
2. Der Ruderhebel steuert das Ruder nach links oder rechts.
3. Mit der Segel-/Rudertrimmung kann die neutrale Position des Segels/Ruders eingestellt werden, um es zu zentrieren.



Segelanleitung

Anders als mit einem Motor angetriebene Boote, stellen Segelboote eine größere Herausforderung dar was das Handling und das Beschleunigen angeht. Segeln erfordert konstante Reaktionen auf Wasserbewegungen und Windveränderungen, darunter fallen adjustierungen des Ruders und der Segel um den bestmöglichen Kurs zu finden. Es gibt nichts Vergleichbares mit dieser Erfahrung und nachdem Sie die ersten Probefahrten gemacht haben, werden Sie erneut durch das Benutzerhandbuch stöbern und neue Dinge entdecken. Während des Lernprozesses ist es auf jeden Fall ratsam, sich auch mit der Segelterminologie auseinanderzusetzen, da dies das Erlernen vereinfacht.



Segel Checkliste

1. Zuerst immer den Transmitter einschalten
2. Überprüfen Sie alle Segel und beweglichen Teile auf korrekte Funktionalität und Installation
3. Segel Sie nur auf geeinigeten Wasserflächen
4. Wir empfehlen den Dual Button auf 100% zu schalten

Nach dem Fahren:

1. Schalten Sie das Steuergerät aus.
2. Schalten Sie den Sender aus.
3. Nehmen Sie die Senderbatterien aus dem Sender.
4. Trocknen Sie das Boot vollständig. Entfernen Sie die Luke und die Abdeckung des Funkgeräts.
5. Reparieren Sie eventuelle Schäden oder Verschleißerscheinungen am Boot.
6. Notieren Sie sich die Erfahrungen, die Sie beim Trimmen Ihres Bootes gemacht haben, einschließlich der Wasser- und Windverhältnisse.

Tipp: Die Haken- und Blickstreifen im Boot speichern Wasser. Um sie zu trocknen, drücken Sie sie mit einem trockenen Tuch an.

Hinweis: Lagern Sie das Boot immer ohne Abdeckung um Feuchtigkeitsschäden vorzubeugen.

Wartung und Pflege

Fahrtipps:

Fahren Sie nicht...

- in unmittelbarer Nähe zu anderen Booten, Tiere oder Pflanzen
- in unmittelbarer Nähe zu Objekten im Wasser, Wellen oder Wirbel
- in der Nähe von schwimmenden Menschen - Wasserparks

Fragen Sie immer die Zuständigen um Erlaubnis, ob Sie am entsprechenden Ort fahren dürfen. Die maximale Geschwindigkeit wird nur bei ruhiger Wasseroberfläche und Windstille erreicht. Bei zu viel Wellengang, Wind oder auch bei heftig gesteuerten Richtungsänderungen kann das Boot kentern

Gewöhnen Sie sich langsam an das Fahr- und Steuerverhalten des Boots.

Der Betrieb in Salzwasser führt zu Garantieverlust.

Hinweis: Entsorgung von Altbatterien

Der nachfolgende Hinweis richtet sich an diejenigen, die Batterien oder Produkte mit eingebauten Batterien nutzen und in der an sie gelieferten Form nicht mehr weiterveräußern:

1. Batterien dürfen nicht über den Hausmüll entsorgt werden

Sie sind zur Rückgabe von Altbatterien gesetzlich verpflichtet, damit eine fachgerechte Entsorgung gewährleistet werden kann. Sie können Altbatterien an einer kommunalen Sammelstelle oder im Handel vor Ort abgeben. Auch wir sind als Vertreiber von Batterien zur Rücknahme von Altbatterien verpflichtet, wobei sich unsere Rücknahmeverpflichtung auf Altbatterien der Art beschränkt, die wir als Neubatterien in unserem Sortiment führen oder geführt haben. Altbatterien vorgenannter Art können Sie daher entweder ausreichend frankiert an uns zurücksenden oder sie direkt an unserem Versandlager unter der folgenden Adresse abgeben:

MSG Online GmbH, Wirtschaftspark 9, AT-8530 Deutschlandsberg.

2. Bedeutung der Batteriesymbole

Batterien sind mit dem Symbol einer durchkreuzten Mülltonne gekennzeichnet. Dieses Symbol weist darauf hin, dass Batterien nicht in den Hausmüll gegeben werden dürfen. Bei Batterien, die mehr als 0,0005 Masseprozent Quecksilber, mehr als 0,002 Masseprozent Cadmium oder mehr als 0,004 Masseprozent Blei enthalten, befindet sich unter dem Mülltonnen-Symbol die chemische Bezeichnung des jeweils eingesetzten Schadstoffes:

dabei steht „Cd“ für Cadmium, „Pb“ steht für Blei, und „Hg“ für Quecksilber.“

3. Starterbatterien

Beim Verkauf von Starterbatterien gelten die folgenden Besonderheiten: Der Verkäufer ist gem. § 10 BattG verpflichtet, gegenüber Endnutzern ein Pfand von 7,50 Euro einschließlich Umsatzsteuer zu erheben, wenn der Endnutzer im Zeitpunkt des Kaufes der neuen Starterbatterie dem Verkäufer keine gebrauchte Starterbatterie zurückgibt. Der Kunde erhält beim Kauf einer Starterbatterie einen Pfandgutschein. Bei Rückgabe der alten Starterbatterie an einer vom öffentlichrechtlichen Entsorgungsträger eingerichteten Rücknahmestelle, hat sich der Kunde mittels Stempel und Unterschrift die Entsorgung bestätigen zu lassen. Anschließend hat der Kunde die Möglichkeit, diese Bestätigung unter Angabe seiner Kundennummer zur Erstattung des Pfandes an den Verkäufer zurückzuschicken. Alternativ kann der Kunde seine alte Starterbatterie zusammen mit dem Pfandschein zur Erstattung des Pfandes auch direkt beim Verkäufer abgeben. (Auf Grund der Gefahrgutverordnung ist ein Versand der alten Batterie an den Verkäufer nicht zulässig.)



Allgemein:

Entsorgen Sie das Produkt am Ende seiner Lebensdauer gemäß den geltenden gesetzlichen Vorschriften.



Batterien und Akkus:

Sie, als Endverbraucher, sind gesetzlich zur Rückgabe aller gebrauchten Batterien und Akkus verpflichtet, eine Entsorgung über den Hausmüll ist untersagt! Schadstoffhaltige Batterien/Akkus sind mit nebenstehenden Symbolen gekennzeichnet, die auf das Verbot der Entsorgung über den Hausmüll hinweisen. Die Bezeichnung steht unter den links abgebildeten Mülltonnen-Symbolen)

Ihre verbrauchten Batterien/Akkus können Sie unentgeltlich bei den Sammelstellen Ihrer Gemeinde, unseren Filialen oder überall, wo sie verkauft werden, abgeben. Sie erfüllen damit die gesetzlichen Verpflichtungen und leisten Ihren Beitrag zum Umweltschutz.

Elektrogerätverordnung:

Elektroartikel gehören nicht in den Hausmüll. Sie können Ihre alten, gebrauchten Artikel unentgeltlich bei den öffentlichen Sammelstellen Ihrer Gemeinde abgeben.



Gewährleistungsausschluss:

- Nur für Kinder ab 14 Jahren
- Produkt enthält verschluckbare Kleinteile - fernhalten von Kleindkindern
- Hände, Gesicht, Haare und lose Kleidung von Schiffsschrauben fernhalten
- Greifen Sie nicht in sich drehende Teile
- Nach der Fahrt den Akku-Stecker immer trennen und den Akku aus dem Modell entnehmen
- Fahren Sie nur, wo es sicher ist und Sie niemanden gefährden
- Bewahren Sie die Anleitung auf und lesen Sie diese vor Gebrauch sorgfältig und vollständig durch
- Personen ohne Kenntnis im Umgang mit Modellbooten empfehlen wir die Inbetriebnahme des Modells unter Anleitung eines erfahrenen Modellsportkollegen.
- Testen Sie vor jeder Fahrt die Reichweite der Fernbedienung, sowie Ladezustand des Akkus und prüfen Sie Einweg-Batterien oder Akkus in der Fernsteuerung.

Fahren Sie nicht...

- bei schlechter Sicht,
- bei Regen oder Schnee,
- auf Personen oder Tiere zu,
- in der Nähe von Menschengruppen,
- in der Nähe von Hochspannungsleitungen oder Funkmasten

Ein Betrieb im Salzwasser führt zu Verlust der Gewährleistung!

1. Behalten Sie das Boot immer in Sichtweite und unter Kontrolle.
2. Benutzen Sie immer vollgeladene Batterien/ Akkus.
3. Schalten Sie immer erst Modell, dann Sender ein und immer erst Modell, dann Sender aus.
4. Nutzen Sie das Modell nicht, wenn es optische oder mechanische Schäden aufweist.
5. Prüfen Sie immer alle Schraubverbindungen, Kabinenhaubenhebel und Strukturen auf festen Sitz und Beschädigungen
6. Greifen Sie niemals in die drehende Schiffsschraube - Verletzungsgefahr!
7. Trennen Sie nach der Fahrt immer den Akku vom Modell und entnehmen sie diesen.
8. Lassen Sie Einweg-Batterien nach dem Fahren nicht im Boot/der Fernsteuerung.

Schäden durch ausgelaufene Batterien fallen nicht unter die Gewährleistung!

9. Laden und lagern Sie den Akku immer außerhalb des Modells. Laden Sie auf unbrennbarem Untergrund. Lagern Sie den Akku niemals im Modell.

Niemals Akkus unbeaufsichtigt laden!

Informieren Sie sich über die in Ihrem Land gültigen, gesetzlichen Bestimmungen!

Content

Introduction.....	19
Warning and Safety Notes.....	19
Before Starting.....	20
Box Content.....	21
Installation and rigging guide.....	22-27
Binding the transmitter and receiver.....	28
Radio Controller.....	28
Sailing introduction.....	29
Sailing checklist.....	30
After driving.....	30
Maintainance and Care.....	30
Note: Disposal of used batteries.....	31
Disclaimer of Warranties.....	32
Declaration of Conformity.....	33

Introduction

Thank you for choosing a product from MODSTER. We are sure you will have a lot fun with your MODSTER Compass!

All models are carefully checked for their completeness and function before delivery. Due to continuous development and improvement of our products, we reserve the right to make technical changes as well as changes in equipment and design without notice.

Claims from minor deviations against data and illustrations of these instructions regarding the product you are presented with, can not be claimed. The responsible handling of the product is for your own safety and the safety of the uninvolved. Read the safety instructions in this manual carefully!

These operating instructions explain the most important notes for you, which should be observed, help you with tips for the maintenance and care of your Modster Compass and describe the correct operation of the model for safe and longterm use.

All information is based on the current state of technology at the time of writing. Any changes or additions made in the meantime may not be included in this version. You can find the latest version online on the MODSTER website in the Downloads“ section.

In case of any questions or problems, we would be pleased to support you. Please contact us at **info@modster.at** and we will do our best to provide you with a quick and uncomplicated help.

Warning and Safety Notes

RC boat models are no toy!



Always use the product responsibly.

As a distributor of the product, we have no direct influence on the correct handling and the correct operation of the product.

The following safety instructions are designed to protect you and your environment from damage that may result from improper use.

But also the product itself should be protected by the appropriate notes against damage. Please read this chapter carefully before using the product!

Before Starting

Use this product only on appropriate water surfaces.

Take care not to endanger anyone, take particular care with children!

We do not assume liability for non-observance of the safety instructions.

In such cases, the warranty / guarantee will be void.

We will not accept any liability for consequential damages!

The product is suitable for children under 14 years under the supervision of an adult.

Dispose of the packaging material, as this could become a hazard for children. Check with your insurance company whether the operation of a radio-controlled model falls under the insurance cover.

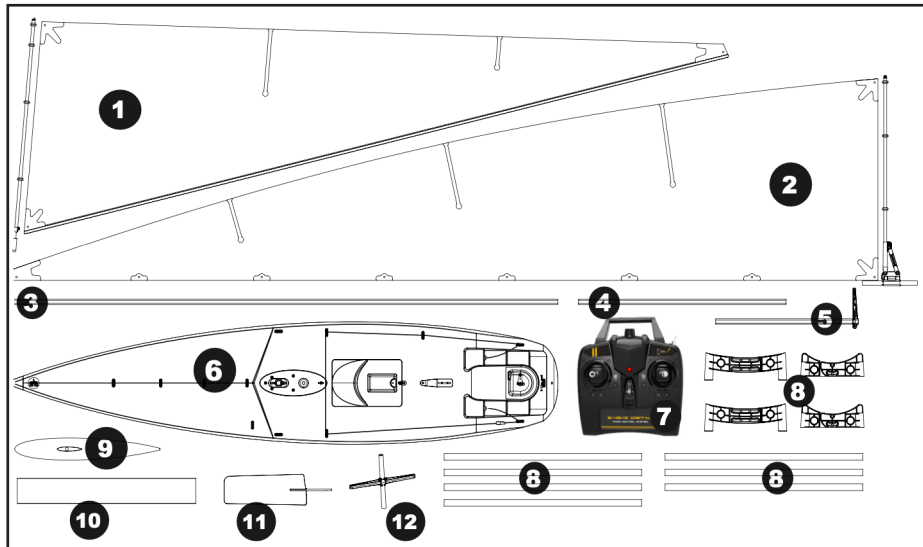
If you do not have any experience in controlling RC models, first get familiar with the responses to the control commands on the standing model. If necessary, contact an experienced model pilot or rc club.

- Before commissioning, check the remote control system and the model for proper operation and visible damage, such as: Defective plug connections or damaged cables. All moving parts must work easily, but without bearing.
- Check that all screw and plug connections, wheel nuts and electrical contacts are secure, as these can be loosened or damaged during transport, driving or due to minor accidents.
- Fasten long cables in a way that they can not get into moving / rotating parts. Cables must also not be kinked. Please observe the separate operating instructions for possible accessories.

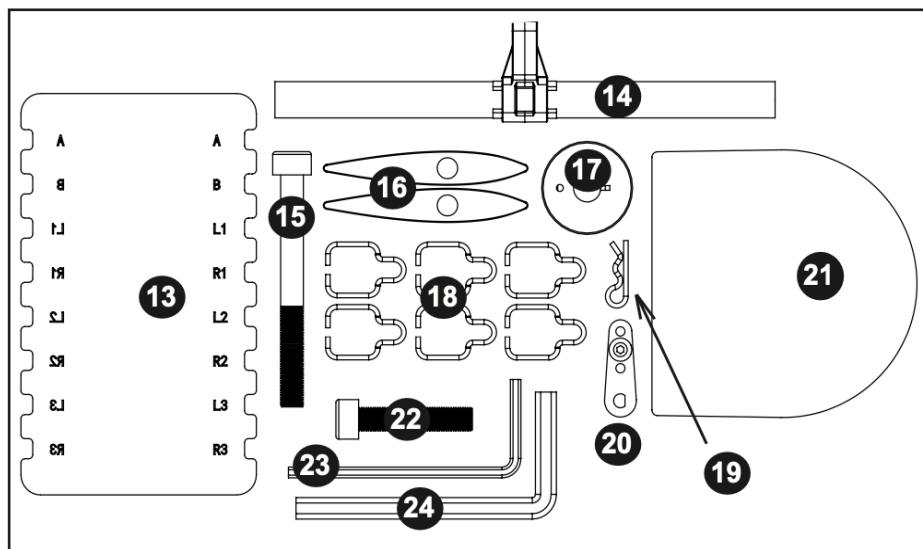
Warning: Safety Notes

- Do not swim against a capsized boat
- Do not operate the boat while standing in the water or when swimmers are near
- The boat has sharp-edged components - risk of injury
- Be careful when handling the model while the ship propeller is running
- Only drive in a safe distance from you and other people.
- Protect the electronics inside the boat from water and moisture
- Dry all components well after using
- Never leave the battery in the boat after use, do not charge it in the boat
- Use in salt water leads to loss of warranty

Lieferumfang

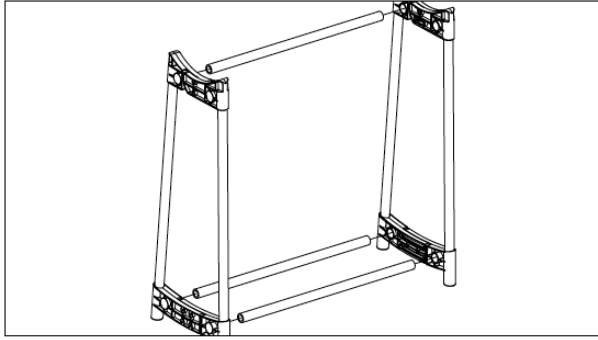


1. Jib Sail and Boom
2. Main Sail and Boom
3. Long Mast
4. Short Mast
5. Backstay Crane
6. Assembled Hull
7. Radio Transmitter
8. Display Stand Parts
9. Ballast
10. Keel
11. Rudder
12. Shrouds Cross

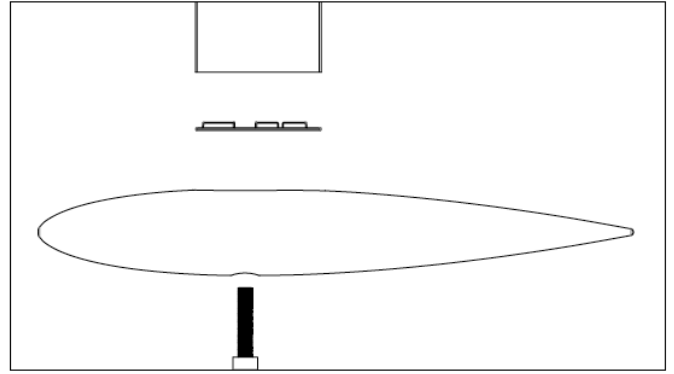


13. Cord Storage Board
14. Forestay Crane
15. HM5*90mm Screw
16. Waterproof Rubber Piece - 2pcs
17. Spare Dyneema Cord
18. Luff Ring- 6pcs
19. Clip
20. Rudder Arm
21. Deck Cover
22. HM5*50mm Screw
23. H2.0mm Allen Key
24. H4.0mm Allen Key

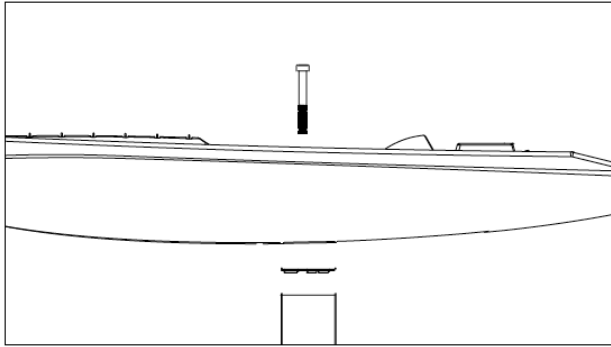
Installation und Nachjustierung



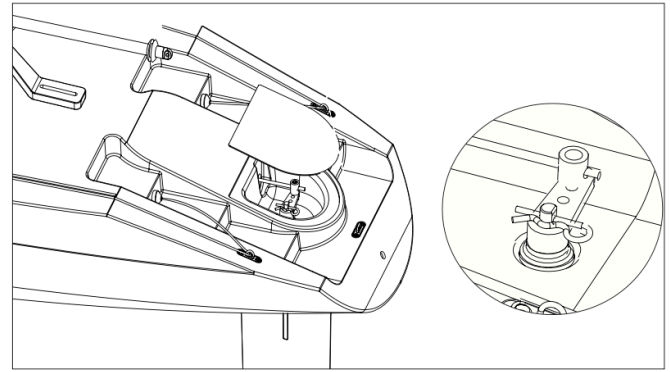
1. Setup the display base as shown in picture. Insert the tubes into the sockets, no gluing is required.



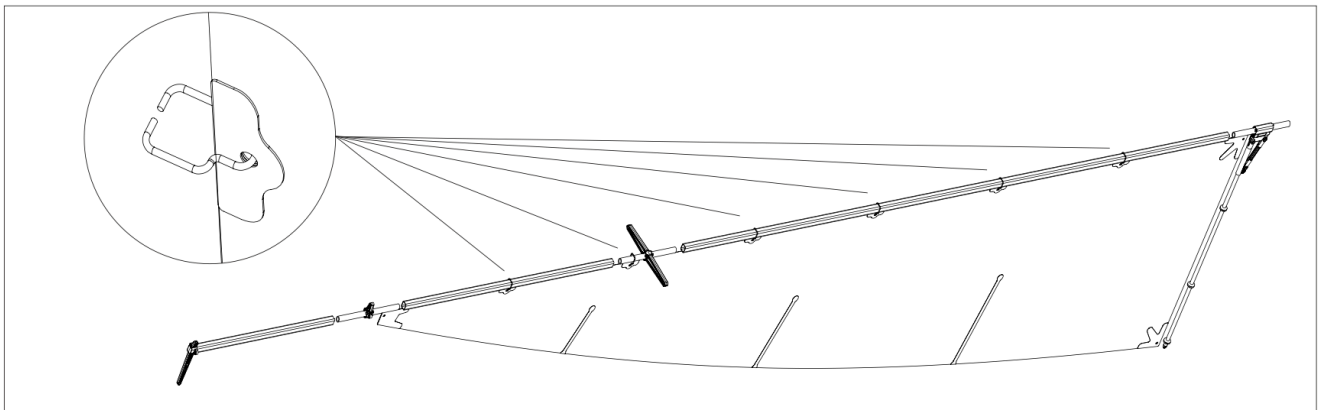
2. Fix the keel, waterproof rubber piece and ballast with a HM5*25mm screw, using a H4.0mm allen key.



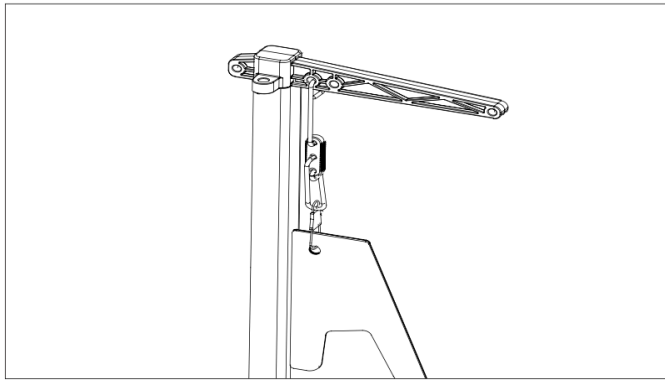
3. Setup the keel, waterproof rubber piece into hull by HM5*50mm screw, using a H4.0mm allen key.



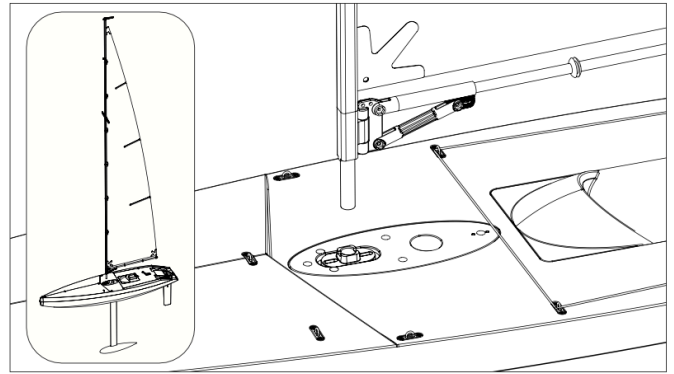
4. Insert the rudder from hull bottom to deck through a rudder arm, connected with a clip, make sure rudder is able to rotate freely. Then insert push rod through the knob on rudder arm, keep rudder in center position and tighten the knob with a H2.0mm allen key. Stick the waterproof cover to the deck.



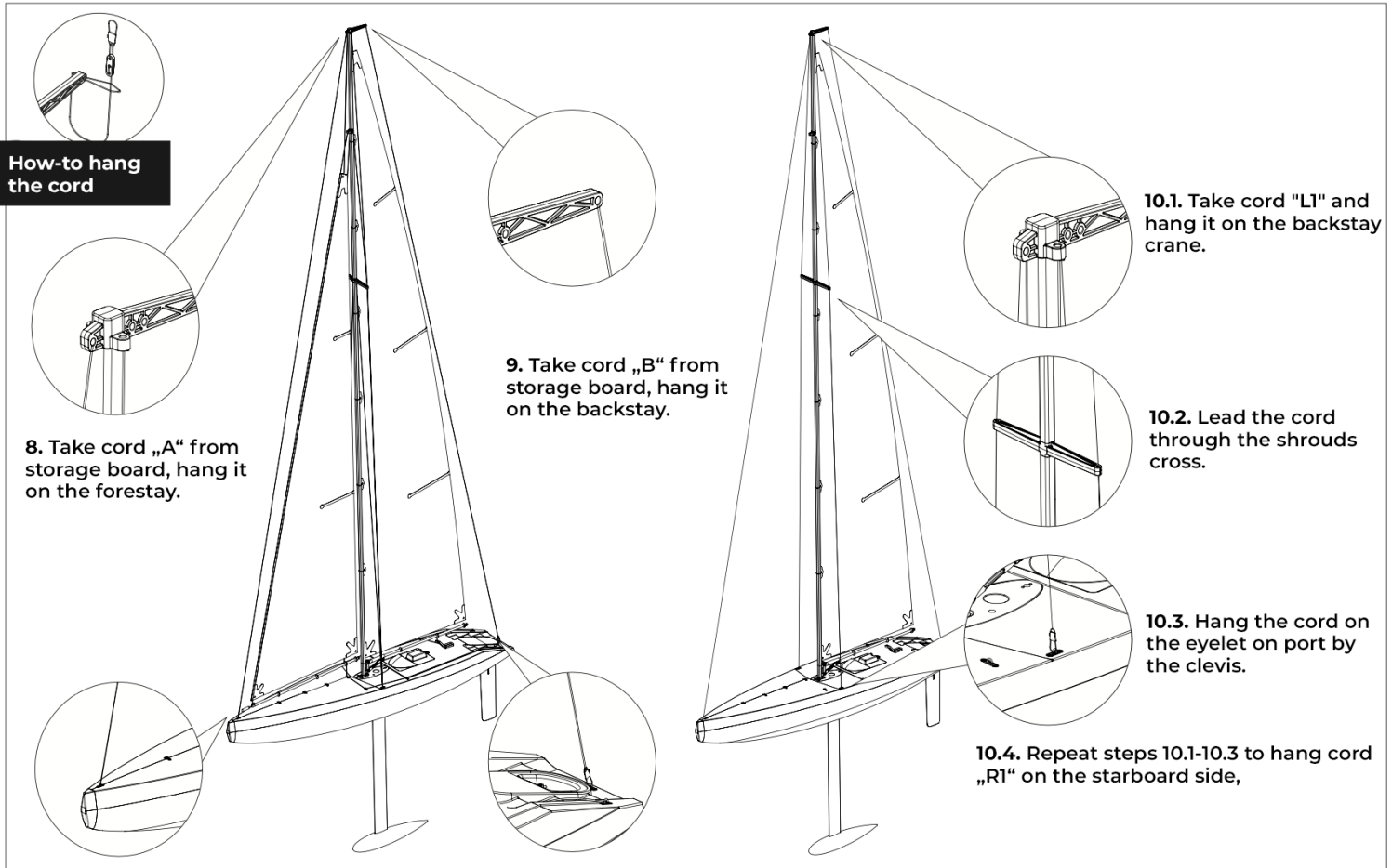
5. Connect backstay crane, forestay crane, short mast, shrouds cross, long mast and the pre-installed main sail & boom by the order of above instruction. Remember to hang the main sail on the mast with the 6pcs luff rings.

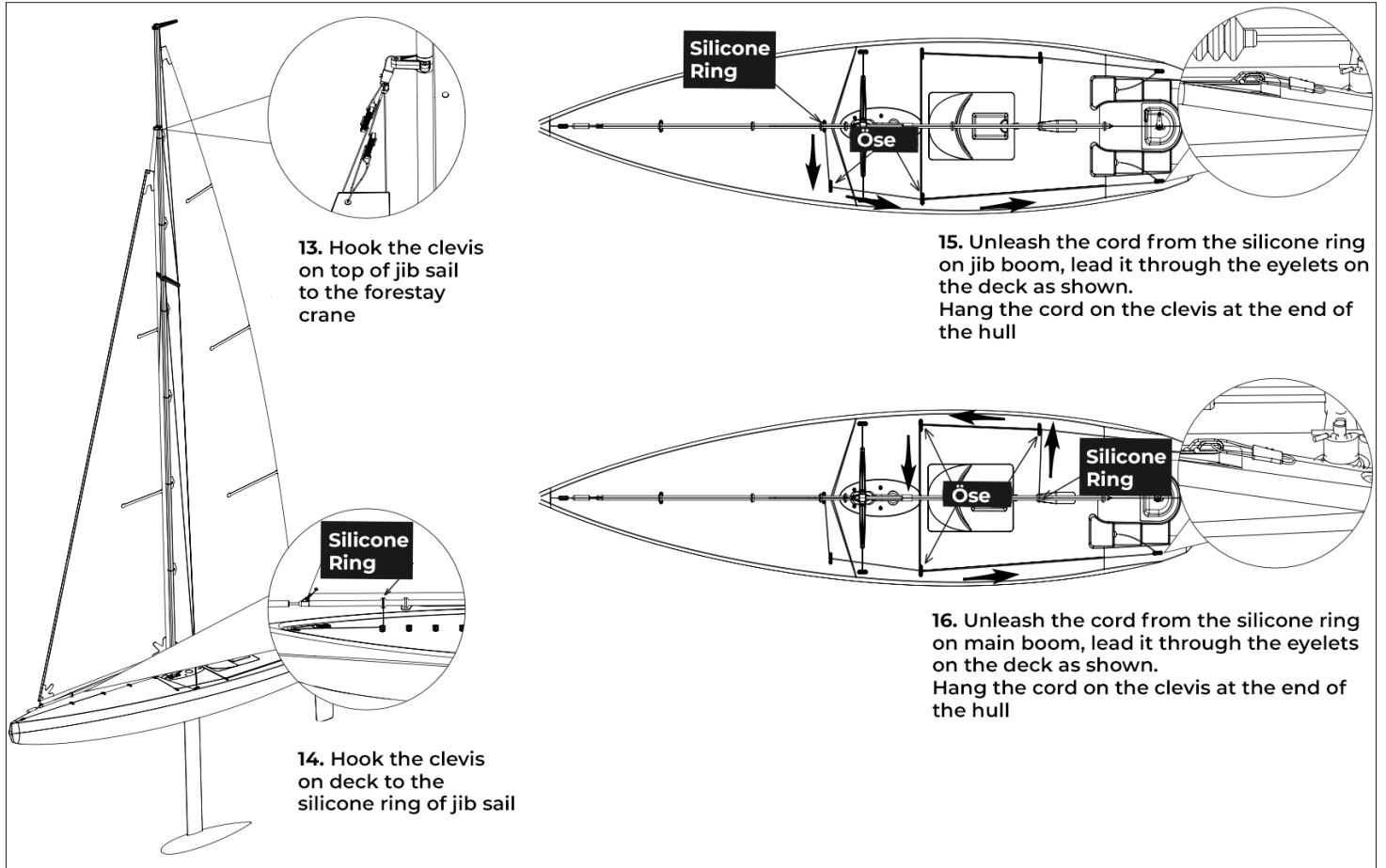
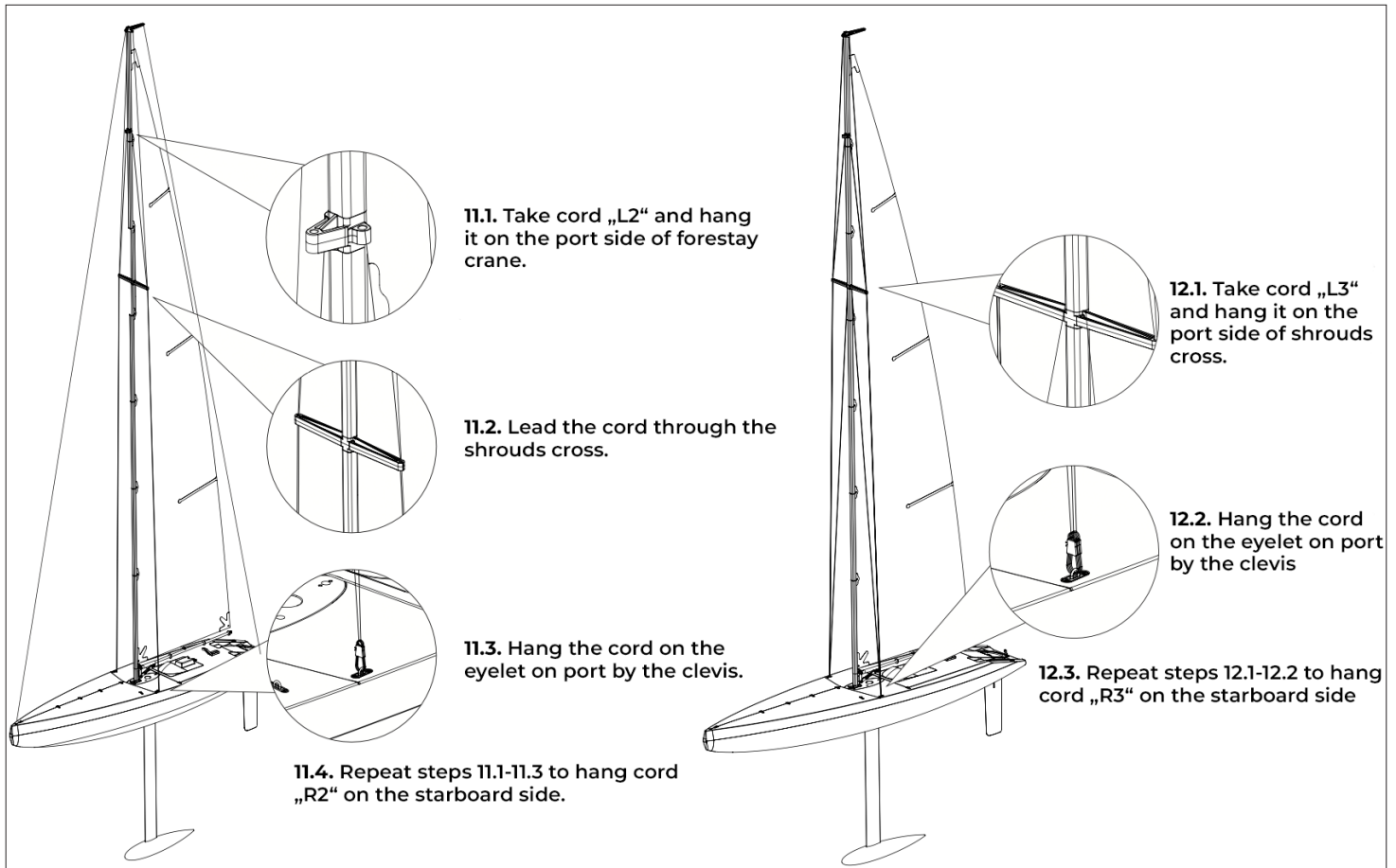


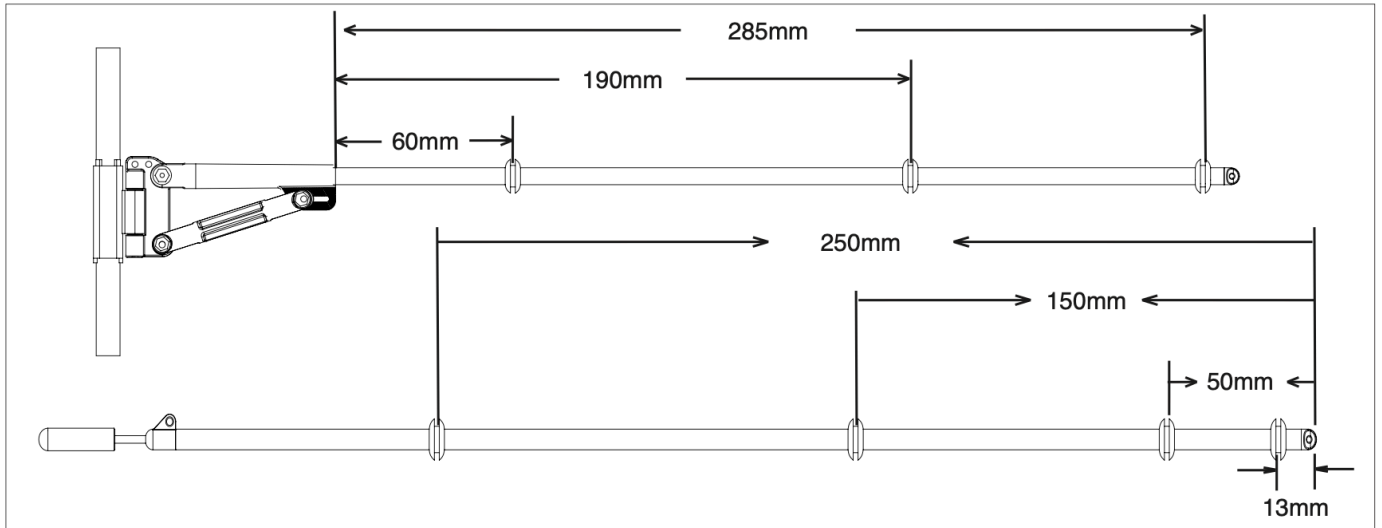
6. Hang the main sail on the backstay crane by the pre-rigged cord.



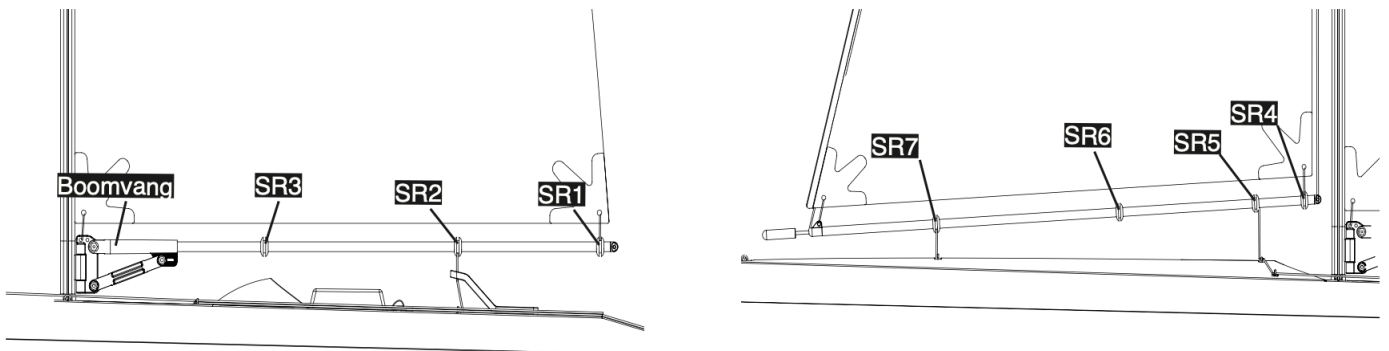
7. Insert the installed mast into the hull. Now the Hurricane is installed as shown on above image.







17. Adjust positions of the silicone rings on main boom and jib boom as shown in above picture.



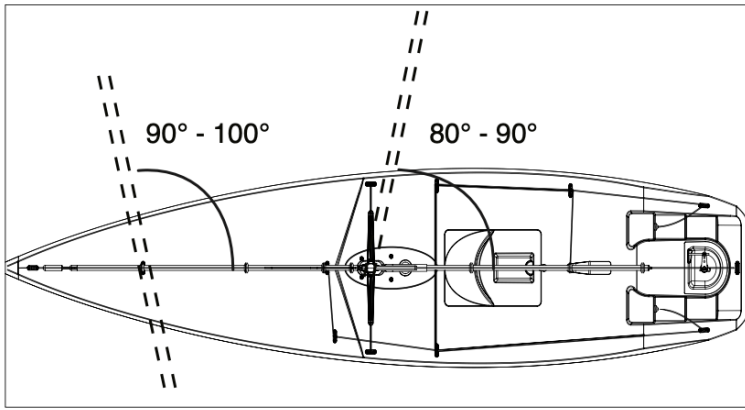
18. Move Silicone Rings („SR“ for short) to appropriate position as shown in picture. If further rigging needed, adjust referring to below instruction:

18.1. Move SR1 to adjust main sail until it is appropriately tight, but leaving little bending angle for better sailing ability. Normally if in strong wind environment it needs more bending room, in gentle wind environment it needs less bending room.

18.2. Normally you don't need to move SR2, keep it in the position as shown in picture.

18.3. Move SR3 to adjust the main boom if it is too tight (move to boomvang direction) or too loose (move to SR2 direction), in order to keep the main boom in center position of the hull when sail stick is at lowest position.

18.4. Move SR4 to adjust jib sail until it is appropriately tight, but leaving little bending room so that it can sail. Normally if in strong wind environment it needs more bending room, in gentle wind environment it needs less bending room.



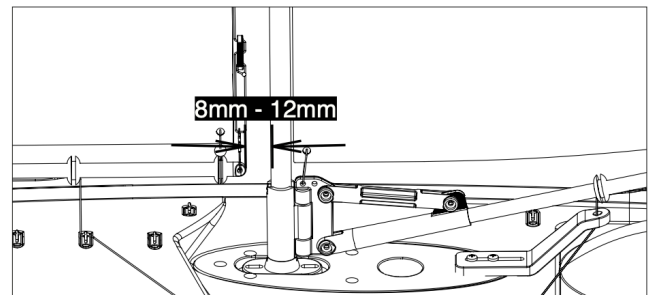
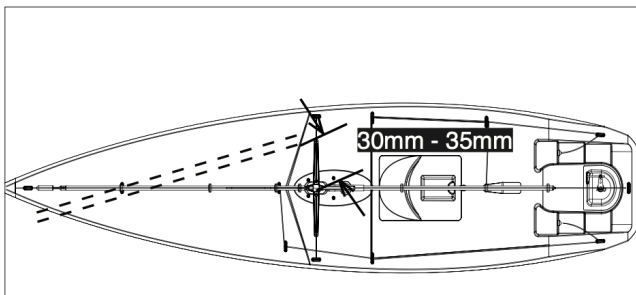
18.5. Move SR5 to adjust the expand angle when you power on and move up the sail stick.

Make sure the jib sail is able to travel larger angle than the main sail (normally the jib sail travels about 90° - 100°, the main sail travels about 80° - 90°).

If it is too tight (angle too small), move SR5 to SR4 direction to increase the angle. If it is too loose (larger angle), move SR5 to SR6 direction to decrease the angle.

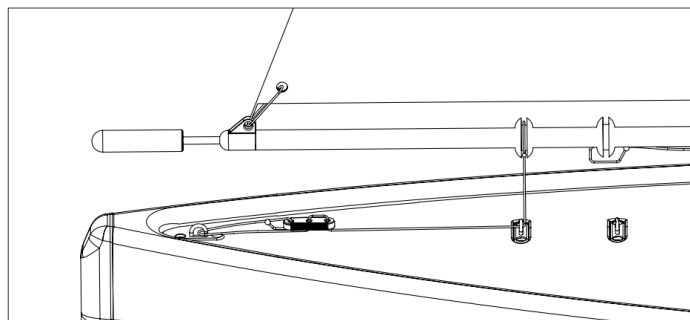
Note: If need to adjust main sail expand angle, move SR2 to SR3 direction to increase angle, or move SR3 to mast direction to decrease angle.

But normally the position of SR2 is preset and no need to adjust.



18.6 Move SR6 to adjust the cord tied in step 15 if it is too tight (move to SR6 direction) or if too loose (move to SR4 direction), to keep the jib boom with 30 - 35mm expand distance to mast when the sail stick is at lowest position.

18.7 Move SR7 to adjust the distance between the jib boom and the mast if they are too close (move to SR6 direction) or if too far away (move to counterweight direction) to keep about 8 - 12mm between the jib boom and the mast.



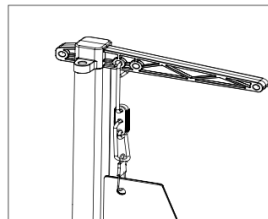
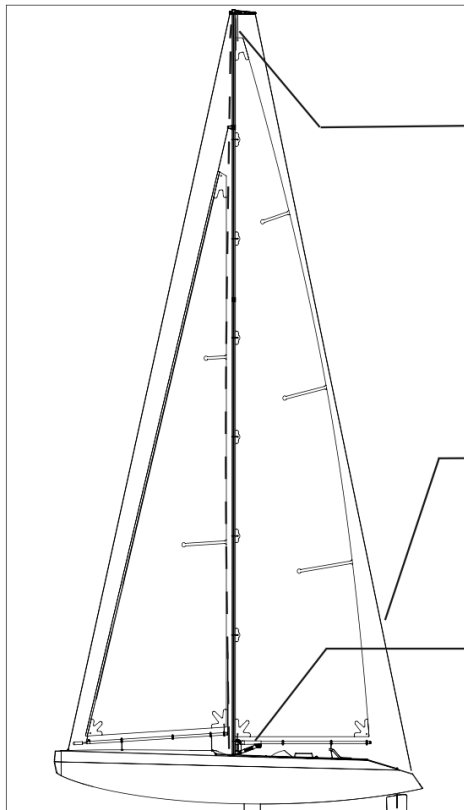
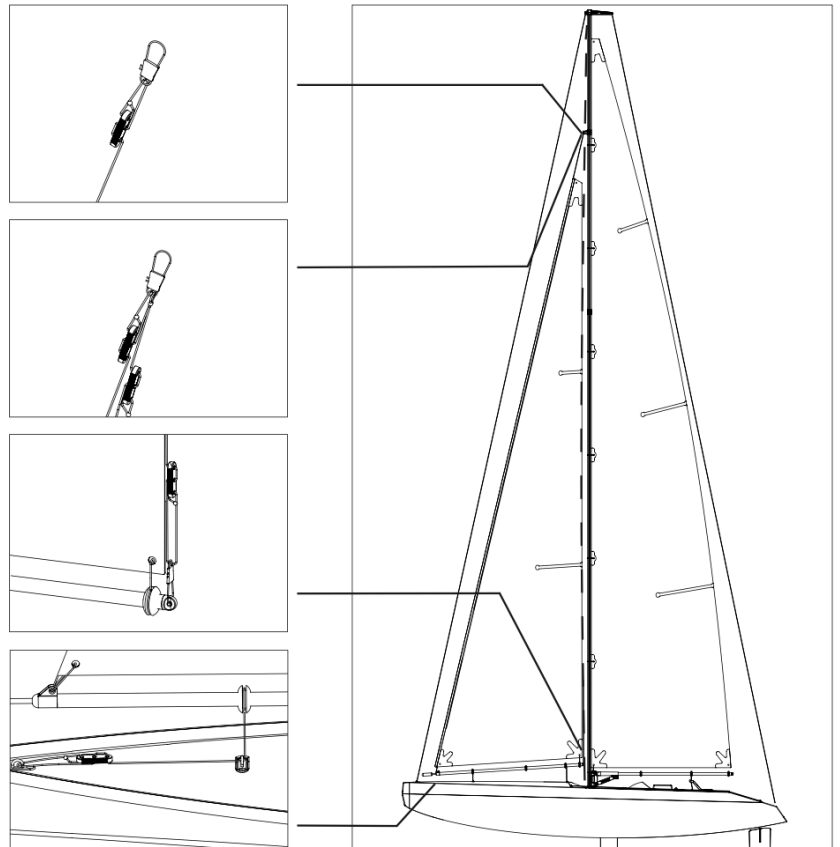
18.8 Rotate counterweight on the front of the jib boom by clockwise direction to adjust its position, ensuring jib boom swing CG is located on SR7.

19. Move the bowsie as shown to adjust the bended angle of the mast.
The mast should be bended little like a bow as the dotted line shown in picture, but ensure it is a straight center line between top and bottom of mast.

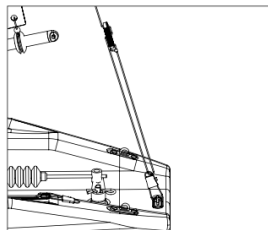
20. Move the lower bowsie to tighten or loosen the jib sail.

21. Move the bowsie as shown to tighten or loosen the jib boom.

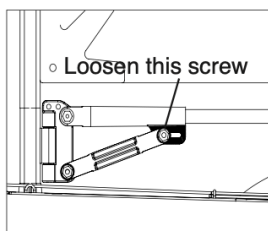
22. Move the bowsie as shown to adjust distance between the jib boom and the deck.



23. Move the bowsie as shown to tighten or loosen the main sail.

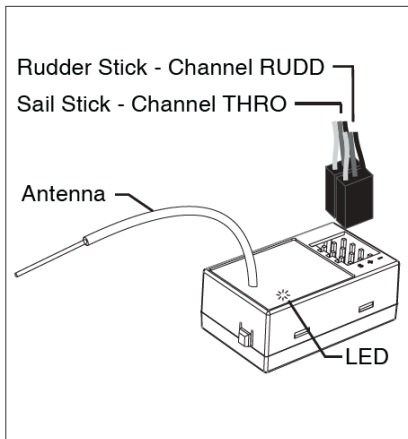


24. Move the bowsie as shown to adjust the bended angle of the mast.
It should be bended little like a bow as dotted line shown in picture, but ensure it is a straight center line between top and bottom of mast.



25. Loosen the screw and move the boomvang to adjust the height of the main boom (it is only required when the cord tied on SR1 is not at perfect length).

Binding the transmitter and receiver



Binding is the process of programming the receiver to recognize the GUID (Globally Unique Identifier) code of a single specific transmitter.

When a receiver is bound to a transmitter, the receiver will only respond to that specific transmitter.

If you need to rebind for any reason, please follow these steps:

1. With the transmitter switched OFF.
2. Power on the receiver, then turn on the transmitter within 5 seconds.
3. After the receiver LED stop flashing, it means the binding is done.
4. Now you are ready to run.

Radio Controller

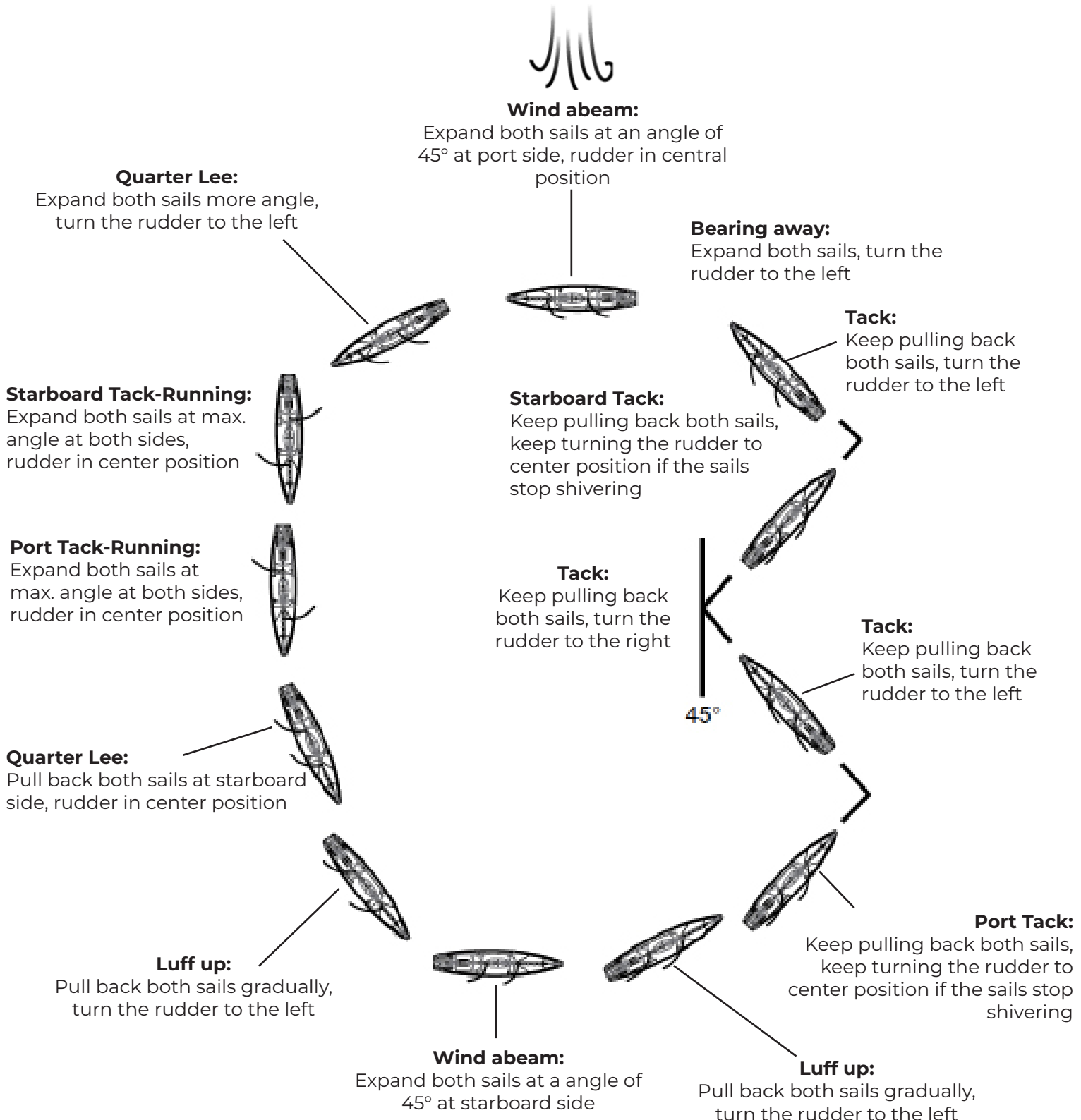
The yacht comes with a 2.4G 4-channels radio system. For sailing you will only need 2 channels. Learn all instructions as below:

1. Sail stick controls maximum expand angle of main sail and jib sail. When you move sail stick in upper position, both sails will be allowed with larger expand angles when wind comes. Both sails can expand to left or right depends on wind direction.
2. Rudder stick controls rudder to left or right direction.
3. sail trim / rudder trim allows to adjust neutral position of sail / rudder if needed to center.



Sailing instructions

Unlike propeller driven boats that you basically point and accelerate, sailboats present some more interesting challenge. Sailing requires constant reaction to water movements and wind directions. These reactions require adjustments of rudder and sails, in order to find the best possible course. There is no substitute for actual „on-the-water“ experience and after your first couple of outings you may want to read through this manual again until you get better understanding of the art of sailing. While learning it, it will be a good idea to pick up on as much sailing terminology as possible. This will make it easier to grasp some aspects.



Sailing Checklist

1. Always switch on the transmitter first
2. Check all sails and moving parts for correct functionality and installation
3. Sail only on level water surfaces
4. We recommend to switch the Dual Button to 100%.

After Driving:

1. Turn off the controller
2. Turn off the transmitter
3. Remove the transmitter batteries from the transmitter
4. Fully dry the boat on the inside and outside. Remove the hatch and radio box cover before storing.
5. Repair any damage or wear to the boat.
6. Make note off lessons learned from the trimming of your boat, including water and wind conditions

Tip: The hook and eye strips in the boat store water. To dry them, press them with a dry cloth.

Note: Always store the boat without the cover to prevent moisture damage.

Maintenance and Care

Driving Tips:

Do not drive...

- in close areas to other boats,
- near objects in the water, waves, swirls, animals or plants.
- near swimming people, in water parks or on fish ponds.

Always ask those responsible for permission to use the boat at the appropriate location.

The maximum speed is achieved only with calm water surface and perfect wind conditions. If there is too much swell, wind or even violently controlled changes of direction, the boat may capsize.

Get used to the driving and steering behavior of the boat slowly.

Operating in salt water leads to loss of warranty.

Note: Disposal of used batteries

The following notice is addressed to those who use batteries or products with built-in batteries and no longer resell them in the form delivered to them.

1. batteries must not be disposed of with household waste

You are legally obligated to return used batteries so that proper disposal can be ensured. You can return used batteries to a municipal collection point or to your local retailer. As a distributor of batteries, we are also obligated to take back used batteries, although our take-back obligation is limited to used batteries of the type that we carry or have carried in our range as new batteries. Used batteries of the aforementioned type you can either return them to us with sufficient postage or hand them in directly at our dispatch warehouse at the following address:
MSG Online GmbH, Wirtschaftspark 9, AT-8530 Deutschlandsberg.

2. meaning of the battery symbols

Batteries are marked with the symbol of a crossed-out garbage can. This symbol indicates that batteries must not be disposed of in household waste. Batteries that contain more than 0.0005% mercury by mass, more than 0.002% cadmium by mass or more than 0.004% lead by mass are marked with a chemical symbol under the dustbin symbol. the chemical name of the pollutant used in each case is shown below the waste garbage can symbol. the chemical name of the pollutant used in each case: „Cd“ stands for cadmium, „Pb“ stands for lead, and „Hg“ stands for mercury.“

3. Starter batteries

The following special features apply to the sale of starter batteries: According to § 10 BattG, the seller is obligated to charge end users a deposit of 7.50 euros, including sales tax, if the end user does not return a used starter battery to the seller at the time of purchase. if the end user does not return a used starter battery to the seller at the time of purchase of the new starter battery. The customer shall receive a deposit voucher when purchasing a starter battery. deposit voucher. When returning the old starter battery to a collection point set up by the public waste disposal authority, the Customer must have the disposal confirmed by means of a stamp and signature. The customer then has the option of returning this confirmation to the seller for reimbursement of the deposit, stating his customer number. Alternatively, the customer can return his old starter battery together with the deposit receipt for refund of the deposit directly to the seller. (Due to the dangerous goods regulations, shipping the old battery to the seller is not permitted).



General:

Dispose of the product at the end of its service life in accordance with the applicable legal regulations.



Batteries and rechargeable batteries:

Batteries and rechargeable batteries:

You, as the end user, are legally obligated to return all used batteries and rechargeable batteries, disposal via household waste is prohibited! Batteries / rechargeable batteries containing harmful substances are marked with the adjacent symbols, which indicate the prohibition of disposal in household waste. The designation is under the waste garbage can symbols shown on the left).

You can return your used batteries/rechargeable batteries free of charge to the collection points in your municipality, to our branches or wherever they are sold. By doing so, you fulfill the legal obligations and make your contribution to environmental protection.

Electrical Equipment Ordinance:

Electrical items do not belong in household waste. You can hand in your old, used items free of charge at the public collection points in your municipality.



Disclaimer of Warranties:

- This model must not be used by children younger than 14 years
- It contains small parts that could be swallowed - keep away from little kids
- Keep hands, face, hair and loose clothing away from the propeller
- Do not reach into rotating parts
- Always disconnect the battery connector after driving and remove the battery from the model!
- Only drive where it is safe and where you do not endanger third parties
- Keep the operating instructions in a safe place and read them carefully and completely
- We recommend people with no knowledge of model driving to commission the model under the guidance of an experienced person
- Before each drive, test the range of the remote control and the charge status of the rechargeable battery and check the batteries or rechargeable batteries in the remote control.

Do not drive...

- near crowds of people,
- towards people or animals,
- in poor visibility,
- near high-voltage lines or radio masts
- during thunderstorms, rain, snow or in a damp environment.

Never use in salt water, this leads to loss of warranty

1. Always keep the boat in sight and under control.
2. Always use fully charged batteries / rechargeable batteries.
3. Always switch on model first, then transmitter, and always switch off model first, then transmitter.
4. Do not use the model if it is visually or mechanically damaged.
5. Always check all screw connections, check the lock lever of canopy and structures for tightness and damage
6. Never reach into the rotating propeller - risk of injury!
7. Always disconnect and remove the battery from the model after driving.
8. If disposable batteries are used, do not leave them in the boat / remote control after driving.

Damage caused by leaking batteries is not covered by the warranty

9. Always charge the battery outside of the model, charge on a non-flammable surface, never store the battery in the model.

Never charge batteries unobserved!

Check about the legal provisions applicable in your country



MSG ONLINE GMBH

Konformitätserklärung gemäß Richtlinie Radio Equipment Directive (RED) 2014/53/EU

Declaration of Conformity in accordance with the Radio Equipment Directive (RED) 2014/53/EU

Déclaration de conformité selon la directive Radio Equipment Directive (RED) 2014/53/UE

Hiermit wird erklärt, dass das Produkt:

I hereby declare that the product:

MODSTER SR100 Hurricane

Il est déclaré que le produit:

Artikelnummer:

Product number: **249379 (EAN: 4260752712026)**

Artikelnummer:

Bei bestimmungsgemäßer Verwendung den grundlegenden Anforderungen nach Artikel 3 und den übrigen einschlägigen Bestimmungen der Richtlinie (RED) 2014/53/EU entspricht.

Complies with the essential requirements and the other relevant provisions of the Directive (RED) 2014/53/EU, when used for its intended purpose.

Utilisé selon l'usage prévu est conforme aux exigences essentielles selon l'article 3 ainsi qu'aux autres dispositions pertinentes de la directive (RED) 2014/53/UE.

In Übereinstimmung mit den folgenden harmonisierten Normen gefertigt:

Manufactured in accordance with the following harmonised standards:

Fabriqué conformément aux normes harmonisées suivantes:

EN 62479:2010

EN 301 489-1 V2.1.1 (2017-02)

EN 301 489-3 V2.2.1 (2017-03)

EN 62311 Version 2008

EN 300 440 V2.1.1 (2017-03)

Rechtliche Informationen:

RoHS 2-Richtlinie 2011/65 /EU;

RoHS 3-Richtlinie - Änderung 2011/65 / EU-Anhang II 2015/863

Richtlinie 2012/19/EU über Elektro- und Elektronik-Altgeräte

Richtlinie 2014/35/EU (Niederspannungsrichtlinie)

Hersteller / verantwortliche Person: **MSG Online GmbH, Walter Bittdorfer**

Manufacturer / responsible Person: **Wirtschaftspark 9**

Fabricant / personne responsable: **8530 Deutschlandsberg, Austria**

Walter Bittdorfer

Geschäftsführer / managing director / directeur général

place of issue/ date:

Deutschlandsberg (Austria), 30.09.2021

Fait à / le:

MODSTER

Segelyacht SR100 Hurricane



Betriebsanleitung / Manual